

핑거 가드

VLT® Soft Starter MCD 600

1 설명

1.1 소개

⚠ 경고 ⚠

감전 위험

주전원 전압에 연결되어 있는 경우, 소프트스타터에는 위험한 전압이 있습니다. 소프트스타터가 주전원에 연결되어 있을 때 액세서리를 부착하거나 제거하면 사망 또는 중상을 야기할 수 있습니다.

- 액세서리를 부착하거나 제거하기 전에 소프트스타터를 주전원에서 분리합니다.
- 케이블이 연결되어 있지 않더라도 모든 단자에 핑거 가드를 장착합니다.

소프트스타터의 전원 단자에 핑거 가드를 장착하면 IP 등급이 증가하고 전류가 흐르는 단자에 대한 우발적인 접촉을 방지할 수 있습니다.

직경 22 mm 이상의 케이블을 사용하는 경우, 핑거 가드는 IP20 보호를 제공합니다.

1.2 부품 목록

품목	수량
핑거 가드	6
고정용 브라켓	6
케이블 타이	6
설치 지침서	1

표 1: 주문 번호

키트	주문 번호
핑거 가드 키트 IP20, 모델 0144B-0579B	175G0186

2 설치

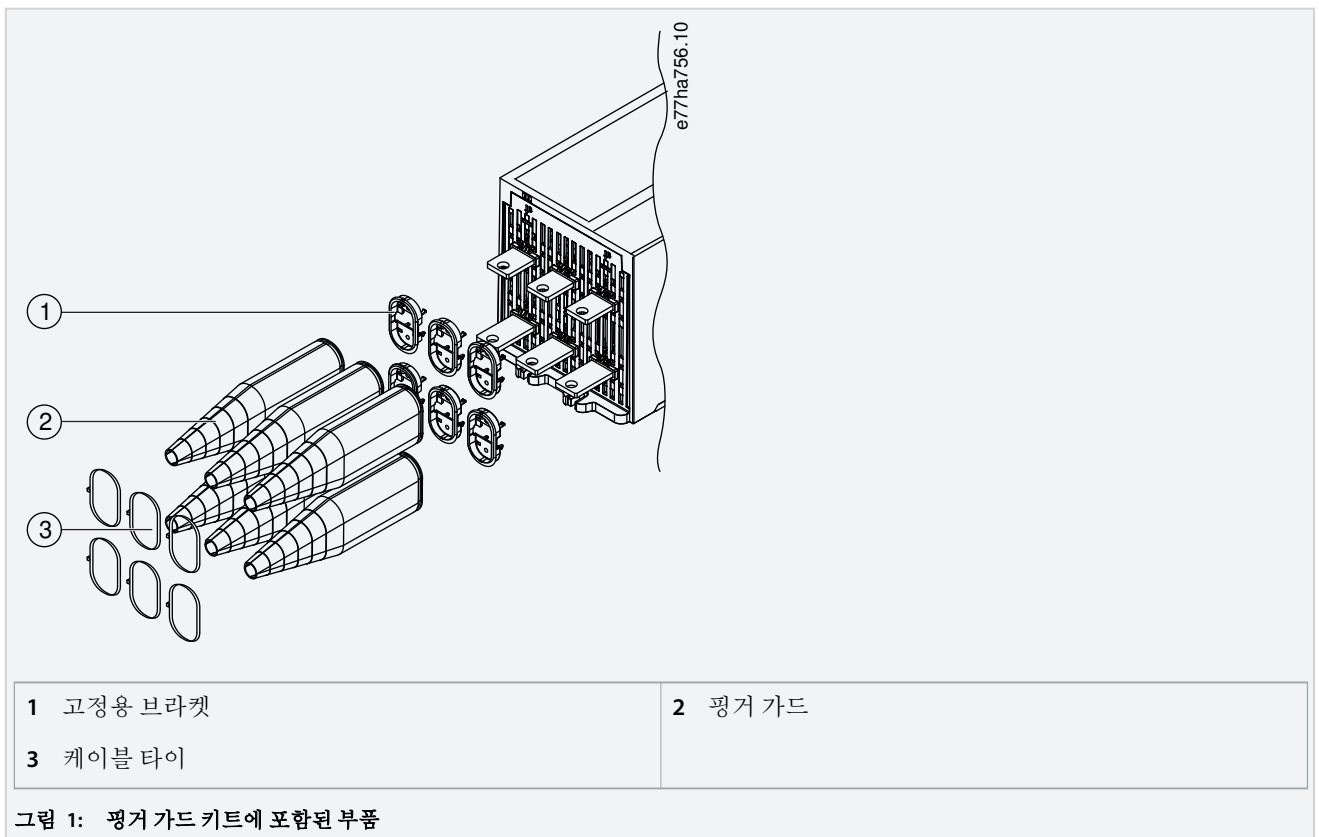
2.1 핑거 가드 설치

절차

1. 소프트 스타터를 주전원 및 제어 전압에서 분리합니다.
2. 고정용 브라켓 1개를 각각의 버스바에 배치하고 소프트 스타터의 베이스에 끼웁니다.
3. 각 핑거 가드의 좁은 쪽 끝부분에 전원 케이블을 통과시킵니다.
4. 소프트 스타터의 해당 단자에 케이블을 연결합니다.

케이블이 핑거 가드를 통과하지 못하는 경우, 핑거 가드의 좁은 쪽 끝부분을 줄여 입구 크기를 늘립니다.

5. 핑거 가드를 각각의 고정용 브라켓에 대고 누르고 케이블 타이로 고정합니다.



.....
Danfoss can accept no responsibility for possible errors in catalogues, brochures and other printed material. Danfoss reserves the right to alter its products without notice. This also applies to products already on order provided that such alterations can be made without subsequential changes being necessary in specifications already agreed. All trademarks in this material are property of the respective companies. Danfoss and the Danfoss logotype are trademarks of Danfoss A/S. All rights reserved.
.....

Danfoss A/S
Ulsnaes 1
DK-6300 Graasten
vlt-drives.danfoss.com

