



# iC7-Aqua and HVACR ULH Frequency Converters

Ultra Low Harmonic, FA10b/FB10b/FK10b (147–302 A)

Installation Guide / Installationshandbuch / Guide d'installation / Guida di installazione / Guia de Instalação / Guía de instalación / 安装指南 / Instrukcja instalacji / Instalační příručka / Telepítési útmutató / Ghid de instalare / Οδηγός εγκατάστασης / دليل التركيب



Explore our solutions  
[drives.danfoss.com](https://drives.danfoss.com)





# 1 Installation

## 1.1 Safety and Installation Awareness

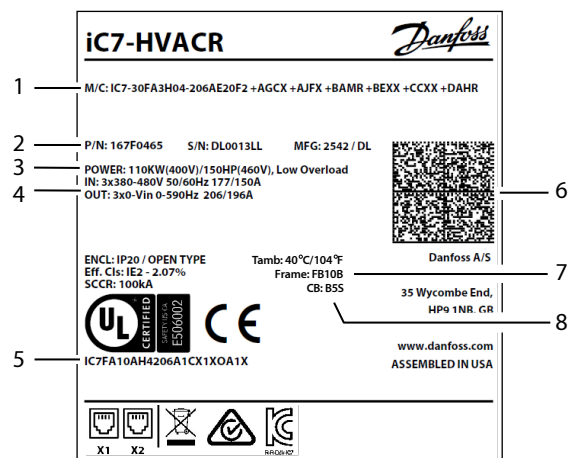
An installation guide and a safety guide are provided with the drive. Before installing the drive, read all safety guidelines and precautions in the safety guide (BH319740379644). For details on cybersecurity, see *Security Features* in the *iC7 Series HVACR Application Guide* (AB528130368657) or the *iC7 Series Aqua Application Guide* (AB493837940842). More documentation – including a design guide and application guide – can be accessed by scanning the QR code on the front cover.

## 1.2 Required Tools

- Lifting aid
- Measuring tape
- Wrench with extensions and 8, 13, 17, 19 mm sockets
- Torx and slotted screwdrivers (T20, T25, SL1, and SL2)
- Wire crimper
- Sheet metal punch and/or pliers for cable entry plate

## 1.3 Verifying the Shipment and Its Contents

Make sure that the items supplied and the information on the product label correspond to the order confirmation. The product label is placed on the lower right corner of the exterior door and also on the interior of the drive. Use a Data Matrix ECC 200 compatible barcode reader to obtain the model code, code number, serial number, and manufacture date from the 2D code on the product label.



e30bl471.13

English

Figure 1: Example of a Product Label for the FA10b Drive

1	Model code	2	Code number, serial number, manufacture date (YYWW)
3	Power rating	4	Input and output voltage, frequency, and current
5	Compliance code	6	2D code
7	Frame designation	8	Control board designation

## 1.4 EMC-compliant Installation

For EMC-compliant installation, refer to the operating or design guide and follow the electrical installation instructions.

- Use shielded cables for motor (unshielded cables in metal conduit are acceptable) and control wiring.

- Connect the shield to the enclosures at both ends. If the shield connection points have a voltage potential difference, connect a low-impedance equalizing wire parallel to the shielded cable. Otherwise, break the shield connection on 1 end to avoid ground current loops.
- Ensure that motor cables are as short as possible to reduce the interference level from the entire system.
- Provide a minimum 200 mm (7.9 in) separation between mains input, motor cables, and control cables.
- Convey the currents from the motor cable shield back to the unit using an EMC plate with cable clamps or cable glands. Ensure good electrical contact from the mounting plate through the mounting screws to the drive chassis.

## NOTICE

### EMC EMISSION LIMITS

This drive may affect radio reception and does not comply with the emission limits for category C1. With the RFI filter disconnected, the drive meets category C4, but not category C2 limits.

- Do not use in residential locations.
- Contact Danfoss for assistance with C4 compliance.

## 1.5 Installing the Drive

Installation location is important. Full output current is available when the following installation conditions are met. For temperatures and altitudes outside this range, consult the *Derating* section in the design guide.

- For low overload, maximum ambient air temperature: 40 °C (104 °F) average over 24 hrs and 45 °C (113 °F) for 1 hr.
- Minimum ambient air temperature: -30 °C (-22 °F).
- Altitude < 1000 m (3280 ft) above sea level.

1. Identify the frame and control board designations. See Illustration 1.
2. Make sure that the operating environment and electrical installation meet the following standards.
  - a. Indoor unconditioned/pollution degree 2.
  - b. Overvoltage category 3.
3. Review the wiring diagram based on the control board designation. See step 1 in the *Illustrations* section.

All wiring must comply with local and national regulations regarding cross-section and ambient temperature requirements. Loose connections can cause equipment faults or reduced performance. Tighten the terminals according to the proper torque value shown step 9 in the *Illustrations* section.

4. Review the fuse specifications. See step 2 in the *Illustrations* section.

This product is suitable for use on a circuit capable of delivering up to 100 kA short-circuit current rating (SCCR) at the respective drive voltage rating. For details, see the product label. For the short-circuit current rating for variants with built-in disconnect or circuit breaker/combination motor controller, see the design guide. For IEC installations with semiconductor fuses, use suitable branch circuit protection according to local regulations.

5. Review the power cable specifications. See step 3 in the *Illustrations* section.

Use copper wire with a minimum 70 °C (158 °F) rating. For aluminum wire, see the design guide.

6. Install the drive following the numbered steps in the *Illustrations* section. Certain illustrations/steps pertain to specific frame designations and are marked as such.
  - a. Remove or open the front panel/door using a T25 driver.
  - b. Attach the components from the accessory bag to the drive (step 4).

- c. Mount the drive on or against a solid, non-combustible mounting surface such as concrete or metal (step 5).
- d. Ensure proper cooling by providing necessary clearance around the drive. Wall-mount installations require 225 mm (8.9 in) top and bottom clearance, while floor-mount installations require 225 mm (8.9 in) top clearance only.
- e. Create the openings in the cable entry plate (step 6).
- f. Identify the terminals for functional extensions, fieldbus, power, and ground connections (step 7).

The DC+/DC- openings are for service only. Do not use them for load sharing.

- g. Install the motor, mains, and PE ground wiring (step 8).

For the FB10b/FK10b enclosures, remove the shaded panel to access the terminals. Reinstall and securely fasten the panel to the drive using a T20 driver. Torque the fasteners to 1.1 Nm (10 in-lb).

- h. Install the control wiring (step 9).
  - i. Route the control cables to the left side of the enclosure using the cable clips.
7. Securely fasten the cover(s) to the drive using a T25 driver. Torque the fasteners to 2.3 Nm (20 in-lb).
8. Perform initial drive and motor setup. Consult the *iC7 Series Aqua Application Guide* or the *iC7 HVACR Application Guide*.
9. Configure the fieldbus. Consult the appropriate iC7 fieldbus operating guide.

## 1.6 Functional Safety (Safe Torque Off)

The drive is shipped with all safe inputs de-energized. Without extra wiring to the safe I/O terminal blocks (X31 and X32), the STO function is always active and the motor will not turn. For more information, refer to the *iC7-Aqua and iC7-HVACR Functional Safety Operating Guide* (136R0448).

- To disable the STO function, install jumper wires to terminals X31 and X32. See step 9 in the *Illustrations* section.
- To use the STO function, wire a safety device to 1 or both of the safe I/O terminal blocks. See step 1 in the *Illustrations* section. To prevent erroneous faults or warnings from occurring, any unused safe I/O terminal blocks must be disabled using jumper wires or a jumper clip. One jumper clip is included in the accessory bag.

### WARNING

#### RESIDUAL ROTATION

The STO function can be used for any type of motors. 2 faults can occur in the power semiconductor of the drive. A residual rotation can result from the faults. The rotation can be calculated to  $\text{angle} = 360 / (\text{number of pole pairs})$ .

- Ensure that this residual rotation does not pose a safety risk. The situation is not relevant for induction motors.

### NOTICE

A successful commissioning test of the STO function is required after the initial installation and after each subsequent change to the installation or application involving the STO.

#### Commissioning test

There are 2 types of commissioning tests based on whether the STO parameter is configured for manual restart (M) or automatic restart (A). For more information on the STO parameter, see the application guide.

- If *Parameter 7.3.1 Safe Torque Off Response = Fault - reset required*, perform the steps marked with an "M".
- If *Parameter 7.3.1 Safe Torque Off Response = Warning - no reset required*, perform the steps marked with an "A".

Table 1: Commissioning Test for STO Functionality

Type of test	Commissioning steps	X
M/A	Power on the frequency converter.	
M/A	Verify that no safety faults are present.	
M/A	Start the motor.	
M/A	Without interrupting the mains supply, remove the 24 V DC voltage supply to both STO input terminals using the safety device.	
M/A	Verify that the motor coasts. This process can take some time.	
M/A	Verify that STO activated is shown on the control panel or in the event log.	
M/A	If the STO feedback is used, verify that STO is activated by checking the state of the STO Feedback.	
M/A	Reapply 24 V DC supply to both the STO input terminals.	
M/-	Verify that the motor remains in the coasted state and any connected relays remain activated.	
M/-	Send a reset signal via fieldbus, digital I/O, or the control panel.	
M/A	Verify that the motor starts up and runs within the original speed range.	

## 1.7 Power Losses and Efficiency

For power loss data including part load losses, see <https://energy.mydrive.danfoss.com>.

# 1 Installation

## 1.1 Sicherheits- und Installationshinweise

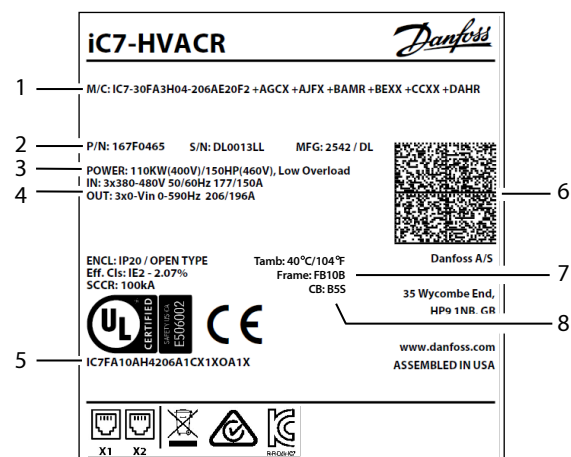
Eine Installationsanleitung und ein Sicherheitshandbuch sind im Lieferumfang des Frequenzumrichters enthalten. Lesen Sie alle Sicherheitsrichtlinien und Schutzmaßnahmen im Sicherheitshandbuch (BH319740379644), bevor Sie die Installation des Frequenzumrichters beginnen. Informationen zur Cybersicherheit finden Sie unter *Sicherheitsfunktionen* im *HVACR-Applikationshandbuch der iC7-Serie* (AB528130368657) oder im *Aqua-Applikationshandbuch der iC7-Serie*(AB493837940842). Weitere Dokumentationen – einschließlich eines Projektierungshandbuchs und eines Applikationshandbuchs – können Sie durch Scannen des QR-Codes auf der Vorderseite abrufen.

## 1.2 Erforderliche Werkzeuge

- Hebevorrichtung
- Maßband
- Schraubenschlüssel mit Verlängerungen sowie 8-, 13-, 17- und 19-mm-Steckschlüsseleinsätzen
- Torx- und Schlitzschraubendreher (T20, T25, SL1 und SL2)
- Kabel Crimpzange
- Blechstanze und/oder Zange für Kabeleinführungsplatte

## 1.3 Überprüfung der Lieferung und ihres Inhalts

Stellen Sie sicher, dass die gelieferten Teile und die Angaben auf dem Typenschild mit der Auftragsbestätigung übereinstimmen. Das Typenschild befindet sich an der unteren rechten Ecke der Außentür und auch im Inneren des Frequenzumrichters. Verwenden Sie einen ECC 200-kompatiblen Data Matrix-Barcodeleser, um Typencode, Bestellnummer, Seriennummer und Herstellungsdatum vom 2D-Code auf dem Typenschild abzulesen.



e30bl471.13

Deutsch

Abbildung 1: Beispiel eines Typenschilds für den Frequenzumrichter FA10b

1	Typencode	2	Bestellnummer, Seriennummer und Herstellungsdatum (JJWW)
3	Nennleistung	4	Ein- und Ausgangsspannung, Frequenz und Strom
5	Konformitätscode	6	2D-Code:
7	Baugröße	8	Steuerkartenbezeichnung

## 1.4 EMV-gerechte Installation

Informationen zur EMV-gerechten Installation finden Sie im Betriebs- oder Projektierungshandbuch. Halten Sie sich außerdem an die Anweisungen zur fachgerechten Elektroinstallation.

- Verwenden Sie für die Motor- und Steuerkabel abgeschirmte Kabel (ungeschirmte Kabel in Metallrohren sind ebenfalls zulässig).
- Verbinden Sie das Schirmgeflecht an beiden Enden mit den Gehäusen. Schließen Sie einen niederohmigen Ausgleichsdraht parallel zum abgeschirmten Kabel an, wenn die Anschlusspunkte des Schirmgeflechts eine Spannungspotenzialdifferenz aufweisen. Anderenfalls unterbrechen Sie die Schirmgeflechtverbindung an einem Ende, um Erdstromschleifen zu vermeiden.
- Stellen Sie sicher, dass die Motorkabel so kurz wie möglich sind, um das Störungslevel des gesamten Systems zu reduzieren.
- Halten Sie einen Mindestabstand von 200 mm zwischen Netzanschluss, Motorkabeln sowie Steuerleitungen ein.
- Führen Sie die Ströme vom Schirmgeflecht des Motorkabels über ein EMV-Abschirmblech mit Kabelschellen oder Kabelverschraubungen zur Einheit zurück. Durch die Montageschrauben muss stets ein guter elektrischer Kontakt von der Montageplatte zum Frequenzumrichtergehäuse gewährleistet sein.

### HINWEIS

#### EMV-STÖRAUSSENDUNGSGRENZEN

Dieser Frequenzumrichter kann den Funkempfang stören und entspricht nicht den Störaussendungsgrenzen gemäß Kategorie C1. Bei Abtrennung des EMV-Filters erfüllt der Frequenzumrichter die Grenzwerte nach Kategorie C4, aber nicht die von Kategorie C2.

- Deshalb ist er nicht für den Einsatz in Wohngebieten vorgesehen.
- Wenden Sie sich an Danfoss, um Unterstützung zur Einhaltung der Kategorie C4 zu erhalten.

## 1.5 Installation des Frequenzumrichters

Der Einbauort ist wichtig. Der volle Ausgangsstrom steht zur Verfügung, wenn die folgenden Installationsbedingungen erfüllt sind. Für Temperaturen und Höhen außerhalb dieses Bereichs lesen Sie bitte den Abschnitt *Leistungsreduzierung* im Projektierungshandbuch.

- Maximale Umgebungslufttemperatur bei geringer Überlast: 40 °C im Mittel über 24 Stunden und 45 °C während 1 Stunde.
- Minimale Umgebungslufttemperatur: -30 °C.
- Höhe weniger als 1000 m über Meeresspiegel.

1. Identifizieren Sie die Bezeichnungen der Baugröße und der Steuerkarte, siehe Abbildung 1.
2. Stellen Sie sicher, dass die Betriebsumgebung und die elektrische Installation den folgenden Normen entsprechen.
  - a. Innenräume nicht klimatisiert/Verschmutzungsgrad 2.
  - b. Überspannungskategorie 3.
3. Überprüfen Sie den Schaltplan auf Basis der Steuerkartenbezeichnung. Siehe Schritt 1 im Abschnitt *Abbildungen*.

In Bezug auf Querschnitte und Umgebungstemperaturen müssen alle Leitungen lokale und nationale Vorschriften erfüllen. Lockere oder lose Anschlüsse können zu Gerätefehlern oder Leistungseinbußen führen. Ziehen Sie die Klemmen mit dem in Schritt 9 im Abschnitt *Abbildungen* angegebenen Drehmoment an.

4. Überprüfen Sie die Sicherungsspezifikationen. Siehe Schritt 2 im Abschnitt *Abbildungen*.

Dieses Produkt ist für den Einsatz in einem Stromkreis mit einem Kurzschluss-Nennstrom (SCCR) von maximal 100 kA bei der entsprechenden Nennspannung des Frequenzumrichters geeignet. Weitere Informationen finden Sie auf dem Typenschild. Den Nennwert für den Kurzschlussstrom bei Varianten mit eingebautem Trennschalter oder Hauptschalter/Kombinationsmotorregler finden Sie im Projektierungshandbuch. Verwenden Sie bei IEC-Installationen mit Halbleitersicherungen einen geeigneten Schutz des Abzweigkreises gemäß den örtlichen Vorschriften.

5. Überprüfen Sie die Spezifikationen des Leistungskabels. Siehe Schritt 3 im Abschnitt *Abbildungen*.

Verwenden Sie Kupferleiter mit einer zulässigen Mindestbetriebstemperatur von 70 °C. Für Aluminiumdraht siehe Projektierungshandbuch.

6. Installieren Sie den Frequenzumrichter gemäß den nummerierten Schritten im Abschnitt *Abbildungen*. Bestimmte Abbildungen/Schritte beziehen sich auf bestimmte Baugrößen und sind entsprechend gekennzeichnet.
- Entfernen oder öffnen Sie die Frontplatte/Tür mit einem T25-Schraubendreher.
  - Befestigen Sie die Komponenten aus dem Montagezubehör am Frequenzumrichter (Schritt 4).
  - Montieren Sie den Frequenzumrichter auf oder an einer festen, nicht brennbaren Montagefläche, wie Beton oder Metall (Schritt 5).
  - Sorgen Sie für eine ordnungsgemäße Kühlung, indem Sie für den erforderlichen Freiraum rund um den Frequenzumrichter sorgen. Bei Wandmontage ist ein Mindestabstand von 225 mm nach oben und unten erforderlich, während bei Bodenmontage nur ein Mindestabstand von 225 mm nach oben eingehalten werden muss.
  - Stellen Sie die Öffnungen in der Kabeleinführungsplatte her (Schritt 6).
  - Identifizieren Sie die Anschlüsse für Funktionserweiterungen, Feldbus, sowie für die Stromversorgungs- und Erdverbindungen. (Schritt 7).

Die DC+/DC- Öffnungen sind nur für Servicezwecke vorgesehen. Verwenden Sie diese nicht zur Zwischenkreiskopplung.

- g. Installieren Sie die Motor-, Netz- und Schutzerdungskabel (Schritt 8).

Entfernen Sie bei den FB10b/FK10b-Gehäusen die schattiert abgebildete Abdeckplatte, um Zugang zu den Klemmen zu erhalten. Bringen Sie die Abdeckplatte wieder an und befestigen Sie sie sicher mit einem T20-Schraubendreher. Ziehen Sie die Befestigungselemente auf ein Drehmoment von 1,1 Nm (10 in-lb) an.

- Installieren Sie die Steuerleitungen (Schritt 9).
  - Verlegen Sie die Steuerkabel mithilfe der Kabelklemmen zur linken Seite des Gehäuses.
7. Befestigen Sie die Abdeckung(en) mit einem T25-Schraubendreher sicher am Frequenzumrichter. Ziehen Sie die Befestigungselemente auf ein Drehmoment von 2,3 Nm (20 in-lb) an.
8. Führen Sie die Ersteinrichtung von Frequenzumrichter und Motor durch. Lesen Sie das *Aqua-Applikationshandbuch der iC7-Serie* beziehungsweise das *HVACR-Applikationshandbuch der iC7-Serie*.
9. Konfigurieren Sie den Feldbus. Lesen Sie die entsprechende Feldbus-Bedienungsanleitung zur iC7-Serie.

## 1.6 Funktionale Sicherheit (Safe Torque Off)

Alle Sicherheitseingänge des Frequenzumrichters sind bei Auslieferung abgeschaltet. Ohne zusätzliche Verdrahtung zu den Sicherheits-E/A-Klemmenblöcken (X31 und X32) ist die STO-Funktion immer aktiv und der Motor dreht sich nicht. Weitere Informationen finden Sie in der *Bedienungsanleitung zur funktionalen Sicherheit von iC7-Aqua und iC7-HVACR* (136R0448).

- Installieren Sie zur Deaktivierung der STO-Funktion Drahtbrücken an den Klemmen X31 und X32. Siehe Schritt 9 im Abschnitt *Abbildungen*.
- Verdrahten Sie zur Nutzung der STO-Funktion eine Sicherungseinrichtung an einem oder beiden Sicherheits-E/A-Klemmenblöcken. Siehe Schritt 1 im Abschnitt *Abbildungen*. Zur Verhinderung unzutreffender Fehler oder Warnungen müssen alle nicht verwendeten Sicherheits-E/A-Klemmenblöcke mithilfe von Drahtbrücken oder einer Steckbrückenklemme deaktiviert werden. Eine Steckbrückenklemme ist im Montagezubehör enthalten.

## ! WARNUNG

### RESTDREHUNG

Die STO-Funktion kann für jeden Motortyp verwendet werden. Im Leistungshalbleiter des Frequenzumrichters können 2 Fehler auftreten. Die Fehler können zu einer Restdrehung führen. Der Drehwinkel kann nach der Formel „Winkel = 360/(Polzahl)“ berechnet werden.

- Stellen Sie sicher, dass diese Restdrehung kein Sicherheitsrisiko darstellt. Dies trifft nicht auf Asynchronmotoren zu.

## HINWEIS

Nach der Erstinstallation und jeder darauf folgenden Änderung der Installation oder Applikation ist eine erfolgreiche Inbetriebnahmeprüfung der STO-Funktion erforderlich.

### Inbetriebnahmeprüfung

Es gibt zwei Arten von Inbetriebnahmeprüfungen, je nachdem, ob der STO-Parameter für manuellen (M) oder automatischen Wiederanlauf (A) konfiguriert ist. Weitere Informationen zu den STO-Parametern finden Sie im Applikationshandbuch.

- Wenn der *Parameter 7.3.1 Safe Torque Off Response auf Fehler, Reset erforderlich* steht, führen Sie die mit einem „M“ gekennzeichneten Schritte durch.
- Wenn der *Parameter 7.3.1 Safe Torque Off Response auf Warnung, kein Reset erforderlich* steht, führen Sie die mit einem „A“ gekennzeichneten Schritte aus.

Tabelle 1: Inbetriebnahmeprüfung für STO-Funktion

Art der Prüfung	Inbetriebnahmeschritte	X
M/A	Den Frequenzumrichter einschalten.	
M/A	Stellen Sie sicher, dass keine Sicherheitsfehler vorliegen.	
M/A	Starten Sie den Motor.	
M/A	Trennen Sie über die Sicherungseinrichtung die 24 V DC-Spannungsversorgung von beiden STO-Eingangsklemmen, ohne die Netzversorgung zu unterbrechen.	
M/A	Stellen Sie sicher, dass der Motor in den Freilauf geht. Dieser Vorgang kann einige Zeit in Anspruch nehmen.	
M/A	Überprüfen Sie, ob an der Bedieneinheit oder im Ereignisprotokoll „STO aktiviert“ angezeigt wird.	
M/A	Überprüfen Sie bei Verwendung des STO-Istwertes, ob STO aktiviert ist, indem Sie den Status des STO-Istwertes überprüfen.	
M/A	Legen Sie die 24 V DC-Versorgungsspannung wieder an beide STO-Eingangsklemmen an.	
M/-	Stellen Sie sicher, dass der Motor im Freilauf und angeschlossene Relais aktiviert bleiben.	
M/-	Senden Sie ein Reset-Signal über Feldbus, Digital-E/A oder die Bedieneinheit.	
M/A	Stellen Sie sicher, dass der Motor anläuft und innerhalb des ursprünglichen Drehzahlbereichs läuft.	

## 1.7 Verlustleistungen und Wirkungsgrad

Informationen zu Leistungsverlusten, inklusive Teillastverlusten, finden Sie unter <https://energy.mydrive.danfoss.com>.

# 1 Installation

## 1.1 Sensibilisation à la sécurité et à l'installation

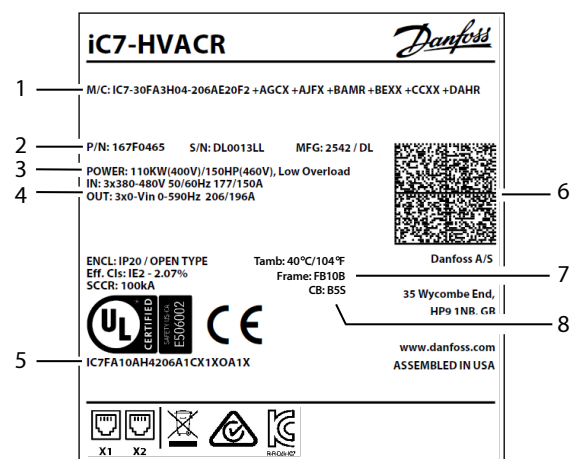
Un guide d'installation et un guide de sécurité sont fournis avec le variateur. Avant d'installer le variateur, lire toutes les consignes et précautions de sécurité figurant dans le guide de sécurité (BH319740379644). Pour plus de détails sur la cybersécurité, voir *Fonctionnalités de sécurité* dans le *guide d'application de la série iC7 HVACR* (AB528130368657) ou le *guide d'application de la série iC7 Aqua* (AB493837940842). Il est possible de consulter de la documentation supplémentaire, y compris le manuel de configuration et le guide d'application, en scannant le QR code sur la page de couverture.

## 1.2 Outils nécessaires

- Aide au levage
- Mètre-ruban
- Clé avec rallonges et douilles de 8, 13, 17, 19 mm
- Tournevis Torx et vis à fente (T20, T25, SL1 et SL2)
- Pince à sertir
- Poinçon pour tôle et/ou pince pour plaque d'entrée des câbles

## 1.3 Vérification du paquet et de son contenu

Assurez-vous que les éléments fournis et les informations disponibles sur l'étiquette du produit correspondent bien à la commande. L'étiquette du produit se trouve en bas à droite de la porte extérieure et également sur l'intérieur du variateur. Utiliser un lecteur de codes-barres compatible Data Matrix ECC 200 pour obtenir le code du modèle, le code produit, le numéro de série ainsi que la date de fabrication à partir du code 2D sur l'étiquette du produit.



e30b1471.13

Français

Illustration 1: Exemple d'étiquette de produit pour le variateur FA10b

1	Code du modèle	2	Code produit, numéro de série et date de fabrication (AAMM)
3	Dimensionnement puissance	4	Tension d'entrée et de sortie, fréquence et courant
5	Code de conformité	6	Code 2D
7	Désignation du format	8	Désignation de la carte de commande

## 1.4 Installation conforme aux critères CEM

Pour une installation conforme aux critères CEM, voir le manuel de configuration ou d'utilisation et suivre les instructions d'installation électrique.

- Utiliser des câbles blindés pour le moteur (des câbles non blindés dans un conduit métallique sont acceptables) et le câblage de commande.
- Raccorder le blindage aux boîtiers aux deux extrémités. Si les points de raccordement du blindage présentent une différence de potentiel de tension, connecter un fil d'égalisation à faible impédance parallèlement au câble blindé. Sinon, rompre la connexion du blindage à une extrémité pour éviter les boucles de courant à la terre.
- Veiller à utiliser des câbles moteur aussi courts que possible pour réduire le niveau d'interférences émises par le système dans son ensemble.
- Prévoir au moins 200 mm (7,9 po) de séparation entre l'entrée réseau, les câbles moteur et les câbles de commande.
- Réacheminer les courants du blindage de câble moteur vers l'unité à l'aide d'une plaque CEM munie d'étriers de serrage ou de presse-étoupes. Assurer un bon contact électrique à partir de la plaque de montage à travers les vis de montage et jusqu'au châssis du variateur.

### REMARQUE

#### LIMITES D'ÉMISSION CEM

Ce variateur peut perturber la réception radio et ne respecte pas les limites d'émission de la catégorie C1. Lorsque le filtre RFI est déconnecté, le variateur respecte les limites de la catégorie C4, mais pas celles de la catégorie C2.

- Ne pas utiliser dans des zones résidentielles.
- Contacter Danfoss pour obtenir de l'aide sur la conformité C4.

## 1.5 Installation du variateur

L'emplacement d'installation est important. Le courant de sortie total est disponible lorsque les conditions d'installation suivantes sont remplies. Pour les températures et altitudes en dehors de cette plage, voir la section *Déclassement* du manuel de configuration.

- En faible surcharge, température maximale de l'air ambiant : 40 °C (104 °F) en moyenne sur 24 h et 45 °C (113 °F) pendant 1 h.
- Température minimale de l'air ambiant : -30 °C (-22 °F).
- Altitude < 1 000 m (3 280 pi) au-dessus du niveau de la mer.
  1. Identifier les désignations du format et de la carte de commande. Voir l'illustration 1.
  2. S'assurer que l'environnement de fonctionnement et l'installation électrique répondent aux normes suivantes.
    - a. Intérieur non climatisé/degré de pollution 2.
    - b. Catégorie de surtension 3.
  3. Vérifier le schéma de câblage en fonction de la désignation de la carte de commande. Voir l'étape 1 de la section *Illustrations*.

L'ensemble du câblage doit être conforme aux réglementations nationales et locales en matière de sections de câble et de température ambiante. Des raccordements desserrés peuvent être à l'origine de défauts de l'équipement ou d'une baisse des performances. Serrer les bornes en respectant le couple de serrage approprié indiqué à l'étape 9 de la section *Illustrations*.

4. Consulter les spécifications des fusibles. Voir l'étape 2 de la section *Illustrations*.

Ce produit peut être utilisé sur un circuit capable de délivrer un courant de court-circuit (SCCR) allant jusqu'à 100 kA, à la tension nominale respective du variateur. Pour plus de détails, consulter l'étiquette du produit. Pour connaître le courant nominal de court-circuit des variantes avec interrupteur-sectionneur ou disjoncteur/contrôleur de moteur combinés,

consulter le manuel de configuration. Pour les installations CEI à fusibles uR, utiliser une protection du circuit de dérivation appropriée conformément aux réglementations locales.

5. Consulter les spécifications du câble de puissance. Voir l'étape 3 de la section *Illustrations*.

Utiliser un fil de cuivre d'une valeur nominale minimale de 70 °C (158 °F). Pour un fil en aluminium, voir le manuel de configuration.

6. Installer le variateur en suivant les étapes numérotées de la section *Illustrations*. Certaines illustrations/étapes se rapportent à la désignation du format et sont signalées comme telles.
- Retirer ou ouvrir le panneau/la porte avant à l'aide d'un tournevis T25.
  - Fixer les éléments du sac d'accessoires au variateur (étape 4).
  - Monter le variateur sur ou contre une surface de montage solide et non combustible, comme du béton ou du métal (étape 5).
  - Assurer un refroidissement correct en laissant le dégagement nécessaire autour du variateur. Les installations fixées au mur nécessitent un dégagement supérieur et inférieur de 225 mm (8,9 in), tandis que les installations fixées au sol nécessitent uniquement un dégagement supérieur de 225 mm (8,9 in).
  - Créer des ouvertures dans la plaque d'entrée des câbles (étape 6).
  - Identifier les bornes pour les extensions fonctionnelles, le bus de terrain, l'alimentation et la mise à la terre (étape 7).

Les bornes DC+/DC- sont réservées à l'entretien. Ne pas les utiliser pour la répartition de la charge.

- g. Installer le câblage du moteur, du réseau et de terre de protection (étape 8).

Pour les boîtiers FB10b/FK10b, retirer le panneau grisé pour accéder aux bornes. Réinstaller et fixer solidement le panneau au variateur à l'aide d'un tournevis T20. Serrer les fixations au couple de 1,1 Nm (10 po-lb).

- Installer le câblage de commande (étape 9).
  - Acheminer les câbles de commande vers le côté gauche du boîtier à l'aide des colliers de serrage.
7. Fixer solidement le(s) capot(s) au variateur à l'aide d'un tournevis T25. Serrer les fixations au couple de 2,3 Nm (20 po-lb).
8. Effectuer la configuration initiale du variateur et du moteur. Consulter le *guide d'application de la série iC7 Aqua* ou le *guide d'application iC7 HVACR*.
9. Configurer le bus de terrain. Consulter le manuel d'utilisation du bus de terrain iC7 approprié.

## 1.6 Sécurité fonctionnelle (Safe Torque Off)

Le variateur est livré avec toutes les entrées de sécurité hors tension. Sans câblage supplémentaire vers les borniers d'E/S de sécurité (X31 et X32), la fonction STO est toujours active et le moteur ne tourne pas. Pour plus d'informations, voir le *manuel d'utilisation de la sécurité fonctionnelle iC7-Aqua and iC7-HVACR* (136R0448).

- Pour désactiver la fonction STO, installer des fils cavaliers sur les bornes X31 et X32. Voir l'étape 9 de la section *Illustrations*.
- Pour utiliser la fonction STO, raccorder un dispositif de sécurité à l'un des borniers d'E/S de sécurité ou aux deux. Voir l'étape 1 de la section *Illustrations*. Pour éviter les défauts ou les avertissements erronés, il convient de désactiver les borniers d'E/S de sécurité inutilisés à l'aide de fils cavaliers ou d'une pince cavalier. Une pince cavalier est incluse dans le sac d'accessoires.

### ⚠ AVERTISSEMENT

#### ROTATION RÉSIDUELLE

La fonction STO peut être utilisée pour tous les types de moteurs. Deux défauts peuvent survenir dans le semi-conducteur de puissance du variateur. Une rotation résiduelle peut provenir de défauts. La rotation peut être calculée comme suit :  $\text{angle} = 360 / (\text{nombre de paires de pôles})$ .

- S'assurer que cette rotation résiduelle ne présente aucun risque pour la sécurité. Cette situation ne concerne pas les moteurs à induction.

### REMARQUE

Un essai de mise en service réussi de la fonction STO est nécessaire après l'installation initiale et après chaque modification ultérieure de l'installation ou de l'application utilisant la fonction STO.

#### Essai de mise en service

Il existe deux types d'essais de mise en service selon que le paramètre STO est réglé pour un redémarrage manuel (M) ou automatique (A). Pour plus d'informations sur le paramètre STO, voir le guide d'application.

- Si le paramètre 7.3.1 Réaction STO (Arrêt sécurisé du couple) = Défaut, réinitialisation requise, effectuer les étapes marquées d'un « M ».
- Si le paramètre 7.3.1 Réaction STO (Arrêt sécurisé du couple) = Avertissement, aucune réinitialisation requise, effectuer les étapes marquées d'un « A ».

Tableau 1: Essai de mise en service de la fonctionnalité STO

Type d'essai	Étapes de mise en service	X
M/A	Mettre le variateur de fréquence sous tension.	
M/A	Vérifier qu'il n'y a pas de défaut de sécurité.	
M/A	Démarrer le moteur.	
M/A	Sans interrompre l'alimentation réseau, couper l'alimentation 24 V CC des deux bornes d'entrée STO à l'aide du dispositif de sécurité.	
M/A	Vérifier que le moteur tourne en roue libre. Ce processus peut prendre un certain temps.	
M/A	Vérifier que STO activé s'affiche sur le panneau de commande ou dans le journal des événements.	
M/A	Si le retour STO est utilisé, vérifier que la fonction STO est activée en vérifiant l'état du retour STO.	
M/A	Rétablir l'alimentation 24 V CC aux deux bornes d'entrée STO.	
M/-	Vérifier que le moteur demeure en état de roue libre et que tous les relais raccordés restent activés.	
M/-	Envoyer un signal de reset via le bus de terrain, l'E/S numérique ou le panneau de commande.	
M/A	Vérifier que le moteur démarre et tourne dans la plage de vitesse d'origine.	

## 1.7 Pertes de puissance et efficacité

Pour les données de perte de puissance, y compris les pertes à charge partielle, voir <https://energy.mydrive.danfoss.com>.

# 1 Installazione

## 1.1 Consapevolezza in materia di sicurezza e installazione

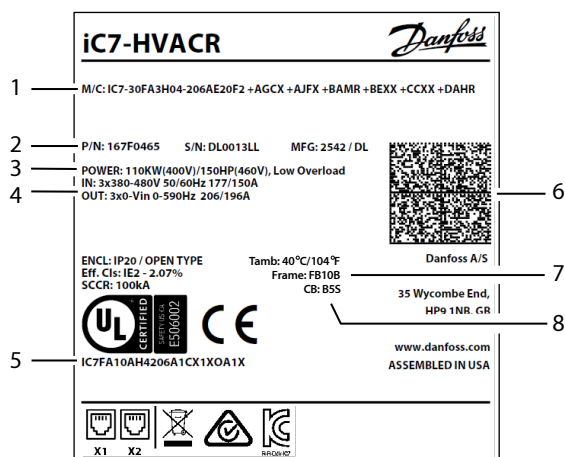
Insieme al convertitore di frequenza vengono fornite una guida di installazione e una guida alla sicurezza. Prima di installare il convertitore di frequenza, leggere tutte le linee guida e le precauzioni di sicurezza contenute nella guida alla sicurezza (BH319740379644). Per dettagli sulla cyber security, vedere *Caratteristiche di Sicurezza* nella *guida applicativa dell'HVCAR serie iC7* (AB528130368657) o nella *guida applicativa del convertitore di frequenza Aqua Drive serie iC7* (AB493837940842). È possibile accedere a ulteriore documentazione, tra cui una guida alla progettazione e una guida applicativa, scansionando il codice QR sulla copertina anteriore.

## 1.2 Utensili richiesti

- Ausilio di sollevamento
- Nastro di misurazione
- Brugola con prolunghe e prese da 8, 13, 17, 19 mm
- Cacciaviti per viti Torx e intaglio semplice (T20, T25, SL1 e SL2)
- Crimpatrice per cavi
- Punzone e/o pinza punzonatrice per piastra ingresso cavo

## 1.3 Verifica della spedizione e del suo contenuto

Assicurarsi che gli elementi forniti e le informazioni sulle etichette del prodotto corrispondano alla conferma d'ordine. L'etichetta del prodotto si trova nell'angolo in basso a destra della porta esterna e anche all'interno del convertitore. Utilizzare un lettore di codici a barre Data Matrix ECC 200 compatibile per ottenere il codice modello, il numero di codice, il numero seriale e la data di produzione dal codice 2D sull'etichetta del prodotto.



e30bl471.13

Italiano

Figura 1: Esempio di etichetta del prodotto per il convertitore di frequenza FA10b

1	Codice modello	2	Numero di codice, numero seriale, data di fabbricazione (AASS)
3	Potenza nominale	4	Tensione, frequenza e corrente di ingresso e di uscita
5	Codice di conformità	6	Codice 2D
7	Sigla frame	8	Sigla della scheda di controllo

## 1.4 Impianto conforme ai requisiti EMC

Per un'installazione conforme ai requisiti EMC, fare riferimento alla Guida alla Progettazione o al funzionamento e seguire le istruzioni per l'installazione elettrica.

- Usare cavi schermati per il motore (sono ammessi cavi non schermati in canaline e i cavi di controllo).
- Collegare lo schermo dei contenitori a entrambe le estremità. Se i punti di collegamento dello schermo presentano potenziali di tensione differenti, collegare un filo di equalizzazione a bassa impedenza parallelamente al cavo schermato. In caso contrario, interrompere il collegamento dello schermo a una delle estremità per evitare correnti di terra ad anello.
- Assicurarsi che i cavi motore siano i più corti possibile per ridurre il livello di interferenza dell'intero sistema.
- Lasciare uno spazio minimo di 200 mm (7,9 pollici) tra l'ingresso della rete, i cavi motore e i cavi di comando.
- Condurre le correnti dallo schermo del cavo motore all'unità utilizzando una piastra EMC con pressacavo o passacavo per cablaggio. È necessario assicurare un buon contatto elettrico dalla piastra di montaggio allo chassis del convertitore di frequenza per mezzo delle viti di montaggio.

### NOTA

#### LIMITI DI EMISSIONI EMC

Questo convertitore di frequenza può interferire con la ricezione radio e non è conforme ai limiti di emissione per la categoria C1. Con il filtro RFI scollegato, il convertitore di frequenza soddisfa i limiti della categoria C4, ma non quelli della categoria C2.

- Non utilizzare in ambienti residenziali.
- Contattare Danfoss per assistenza sulla conformità C4.

## 1.5 Installazione del drive

La posizione di installazione è importante. La piena corrente di uscita è disponibile quando sono soddisfatte le seguenti condizioni di installazione. Per temperature e altitudini al di fuori di questo intervallo, consultare la sezione *Declassamento* nella Guida alla Progettazione.

- Per sovraccarico basso, temperatura aria ambiente massima: 40 °C (104 °F) in media nelle 24 ore e 45 °C (113 °F) per 1 ora.
- Temperatura aria ambiente minima: -30 °C (-22 °F).
- Altitudine <1.000 m (3.280 piedi) sopra il livello del mare.

1. Identificare le sigle del frame e della scheda di controllo. Vedere la figura 1.
2. Assicurarsi che l'ambiente operativo e l'installazione elettrica soddisfino i seguenti standard.
  - a. Interni non condizionati/grado di inquinamento 2.
  - b. Categoria di sovratensione 3.
3. Esaminare lo schema elettrico in base alla sigla della scheda di controllo. Vedere il passaggio 1 nella sezione *Illustrazioni*.

Tutti i fili devono essere conformi alle norme locali e nazionali relative ai requisiti in termini di sezioni trasversali e temperature ambiente. Collegamenti allentati possono causare guasti all'apparecchiatura o prestazioni ridotte. Serrare i morsetti secondo il valore di coppia corretto mostrato nel passaggio 9 della sezione *Illustrazioni*.

4. Rivedere le specifiche dei fusibili. Vedere il passaggio 2 nella sezione *Illustrazioni*.

Questo convertitore di frequenza può essere adatto per l'uso su un circuito in grado di fornire 100 kA di corrente nominale di cortocircuito (SCCR) alla rispettiva tensione nominale del convertitore. Per i dettagli, vedere l'etichetta del prodotto. Per il grado di corrente di cortocircuito per le varianti con sezionatore integrato o interruttore automatico/controllore motore

combinato, vedere la Guida alla progettazione. Per le installazioni IEC con fusibili a semiconduttore, utilizzare un'adeguata protezione del circuito di derivazione secondo le norme locali.

5. Rivedere le specifiche del cavo di potenza. Vedere il passaggio 3 nella sezione *Illustrazioni*.

Utilizzare un filo di rame con una resistenza minima di 70 °C (158 °F). Per il conduttore in alluminio, vedere la guida alla progettazione.

6. Installare il convertitore di frequenza seguendo i passaggi numerati nella sezione *Illustrazioni*. Alcune illustrazioni/passaggi riguardano denominazioni specifiche del telaio e sono contrassegnate come tali.
- Rimuovere o aprire il pannello anteriore/la porta utilizzando un cacciavite T25.
  - Collegare i componenti contenuti nella busta per accessori al convertitore di frequenza (passaggio 4).
  - Montare il convertitore di frequenza su o contro una superficie di montaggio solida e non combustibile, come cemento o metallo (passaggio 5).
  - Assicurare un raffreddamento adeguato lasciando lo spazio necessario intorno al convertitore di frequenza. Le installazioni con montaggio a parete richiedono una distanza in alto e in basso di 225 mm (8,9 pollici), mentre le installazioni con montaggio a pavimento richiedono solo una distanza in alto di 225 mm (8,9 pollici).
  - Praticare le aperture nella piastra ingresso cavo (passaggio 6).
  - Individuare i morsetti per le estensioni di funzionalità, il bus di campo, l'alimentazione e i collegamenti a massa. (passaggio 7).

Le aperture CC+/CC- sono destinate esclusivamente alla manutenzione. Non utilizzarli per la condivisione del carico.

- g. Installare i cavi motore, di rete e di messa a terra PE (passaggio 8).

Per i contenitori FB10b/FK10b, rimuovere il pannello ombreggiato per accedere ai morsetti. Reinstallare e fissare saldamente il pannello al convertitore di frequenza utilizzando un cacciavite T20. Serrare i dispositivi di fissaggio a una coppia di 1,1 Nm (10 pollici-libbre).

- Installare i cavi di controllo (passaggio 9).
  - Posare il cavo di comando sul lato sinistro del contenitore utilizzando i fermacavi.
7. Fissare saldamente i coperchi al convertitore di frequenza utilizzando un cacciavite T25. Serrare i dispositivi di fissaggio a 2,3 Nm (20 pollici-libbre).
8. Eseguire l'impostazione iniziale del drive e del motore. Consulta la *guida applicativa del convertitore di frequenza Aqua Drive FA10b serie iC7* o la *guida applicativa dell'HVACR iC7*.
9. Configurare il bus di campo. Consultare la Guida operativa del bus di campo iC7 appropriata.

## 1.6 Sicurezza funzionale (Safe Torque Off)

Il convertitore di frequenza viene spedito con tutti gli ingressi di sicurezza disattivati. Senza cablaggio supplementare verso le morsettiere I/O sicure (X31 e X32), la funzione STO è sempre attiva e il motore non gira. Per ulteriori informazioni, fare riferimento alla *Guida operativa per la sicurezza funzionale di Aqua Drive iC7 e HVACR iC7* (136R0448).

- Per disabilitare la funzione STO, collegare i cavi del ponticello ai morsetti X31 e X32. Vedere il passaggio 9 nella sezione *Illustrazioni*.
- Per utilizzare la funzione STO, collegare un dispositivo di sicurezza a una o a entrambe le morsettiere I/O sicure. Vedere il passaggio 1 nella sezione *Illustrazioni*. Per evitare guasti o avvisi errati, tutte le morsettiere I/O sicure inutilizzate devono essere disabilitate utilizzando cavi a ponticello o una clip per ponticello. Nella busta per accessori è inclusa una clip per ponticello.

**AVVISO**
**ROTAZIONE RESIDUA**

La funzione STO può essere utilizzata per qualsiasi tipo di motore. Possono verificarsi 2 guasti nel semiconduttore di potenza del convertitore di frequenza. I guasti possono causare una rotazione residua. La rotazione può essere calcolata come angolo =  $360 /$  (numero di poli).

- Assicurarsi che questa rotazione residua non costituisca un rischio per la sicurezza. Tale situazione non è pertinente ai motori a induzione.

**NOTA**

È necessario un test riuscito di messa in funzione dell'STO dopo l'installazione iniziale e dopo ogni modifica successiva dell'impianto o applicazione che preveda l'impiego della stessa.

**Test di messa in funzione**

Esistono due tipi di test di messa in funzione, a seconda che il parametro STO sia impostato per il riavvio manuale (M) o automatico (A). Per ulteriori informazioni sul parametro STO, vedere la Guida applicativa.

- Se il parametro 7.3.1 *Safe Torque Off Response = Fault, reset required* (Risposta Safe Torque Off = Errore, ripristino necessario), eseguire i passaggi contrassegnati con una "M".
- Se il parametro 7.3.1 *Safe Torque Off Response = Warning, no reset required* (Risposta Safe Torque Off = Avviso, non è necessario alcun ripristino), eseguire i passaggi contrassegnati con una "A".

Tabella 1: Test di messa in funzione per la funzionalità STO

Tipo di test	Fasi della messa in funzione	X
M/A	Accendere il convertitore di frequenza.	
M/A	Verificare che non siano presenti guasti di sicurezza.	
M/A	Avviare il motore.	
M/A	Senza interrompere l'alimentazione di rete, rimuovere la tensione di alimentazione a 24 V CC da entrambi i morsetti di ingresso STO usando il dispositivo di sicurezza.	
M/A	Verificare che il motore giri a ruota libera. Questo processo può richiedere del tempo.	
M/A	Verificare che "STO attivata" sia visualizzato sul pannello di controllo o nel registro eventi.	
M/A	Se si utilizza la retroazione STO, verificare che la funzione STO sia attivata controllando lo stato della stessa.	
M/A	Riapplicare l'alimentazione a 24 V CC a entrambi i morsetti di ingresso STO.	
M/-	Verificare che il motore rimanga in rotazione libera e che tutti i relè collegati rimangano attivati.	
M/-	Inviare un segnale di ripristino tramite bus di campo, I/O digitale o pannello di controllo.	
M/A	Verificare che il motore si avvii e funzioni nell'intervallo di velocità originale.	

## 1.7 Perdite di potenza ed efficienza

Per i dati sulle perdite di potenza, quali le perdite di carico parziali, vedere <https://energy.mydrive.danfoss.com>.

# 1 Instalação

## 1.1 Conscientização sobre segurança e instalação

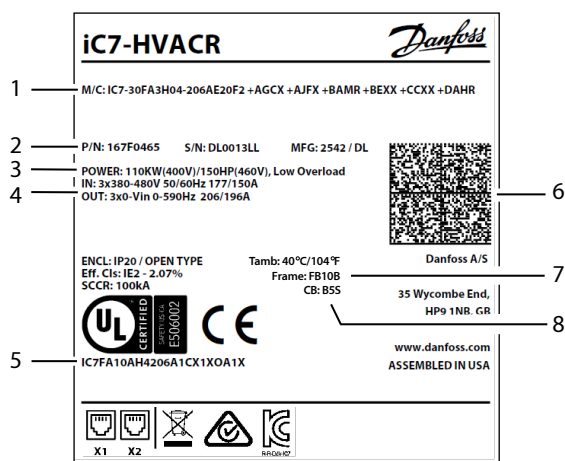
Um guia de instalação e um guia de segurança são fornecidos com o conversor. Antes de instalar o conversor, leia todas as orientações e precauções de segurança contidas no guia de segurança (BH319740379644). Para obter detalhes sobre segurança digital, consulte *Recursos de Segurança no Guia de Aplicação da Série iC7 HVACR (AB528130368657)* ou no *Guia de Aplicação da Série iC7 Aqua (AB493837940842)*. Mais documentação, incluindo um guia de design e um guia de aplicação, pode ser acessada com a leitura do código QR na tampa frontal.

## 1.2 Ferramentas necessárias

- Auxílio de elevação
- Trena
- Chave com extensões e soquetes de 8, 13, 17, 19 mm
- Chaves Torx e de fenda (T20, T25, SL1 e SL2)
- Crimpador de fios
- Perfurador de chapa metálica e/ou alicate para a placa de entrada de cabos

## 1.3 Verificação de envio e do seu conteúdo

Certifique-se de que os itens fornecidos e as informações contidas na etiqueta do produto correspondam à confirmação do pedido. A etiqueta do produto fica localizada no canto inferior direito da porta externa e também no interior do conversor. Use um leitor de código de barras compatível com Data Matrix ECC 200 para obter, a partir do código 2D na etiqueta do produto, o código do modelo, o número do código, o número de série e a data de fabricação.



e30b471.13

Português do Brasil

Figura 1: Exemplo de etiqueta do produto para o conversor FA10b

1	Código do modelo	2	Código, número de série, data de fabricação (AASS)
3	Valor nominal da potência	4	Tensão, frequência e corrente de entrada e saída
5	Código de conformidade	6	Código 2D
7	Tipo de chassi	8	Designação da placa de controle

## 1.4 Instalação compatível com EMC

Para instalações compatíveis com EMC, consulte o guia de design ou de operação e siga as instruções de instalação elétrica.

- Use cabos blindados para o motor (são aceitáveis cabos não blindados em conduítes metálicos) e fiação de controle.

- Conecte a blindagem aos gabinetes nas duas extremidades. Se houver uma diferença de potencial de tensão nos pontos de conexão da blindagem, conecte um fio de equalização de baixa impedância paralelo ao cabo blindado. Caso contrário, quebre a conexão da blindagem em uma extremidade para evitar circuitos de corrente de terra.
- Certifique-se de que os cabos de motor sejam o mais curtos possível para reduzir o nível de interferência de todo o sistema.
- Forneça uma separação mínima de 200 mm (7,9 pol.) entre os cabos de entrada da rede elétrica, cabos do motor e cabos de controle.
- Direcione as correntes da blindagem do cabo de motor de volta para a unidade usando uma placa EMC com braçadeiras ou buchas de cabo. Garanta um bom contato elétrico da placa de montagem com os parafusos de montagem até o chassi do conversor.

## AVISO

### LIMITES DE EMISSÃO EMC

Este conversor pode afetar a recepção de rádio e não está em conformidade com os limites de emissão para a categoria C1. Com o filtro de RFI desconectado, o conversor atende aos limites da categoria C4, mas não aos da categoria C2.

- Não utilize-o em locais residenciais.
- Entre em contato com a Danfoss para obter assistência com a conformidade C4.

## 1.5 Instalação do conversor

O local de instalação é importante. A corrente de saída total estará disponível quando estas condições de instalação forem atendidas. Para temperaturas e altitudes fora dessa faixa, consulte a seção de *Derating* no guia de design.

- Para sobrecarga baixa, temperatura máxima do ar ambiente: média de 40 °C (104 °F) ao longo de 24 h e de 45 °C (113 °F) por 1 h.
  - Temperatura do ar ambiente mínima: -30 °C (-22 °F).
  - Altitude < 1.000 m (3.280 pés) acima do nível do mar.
1. Identifique as designações do chassi e da placa de controle. Veja a Ilustração 1.
  2. Certifique-se de que o ambiente operacional e a instalação elétrica atendam às seguintes normas.
    - a. Interno não condicionado/grau de poluição 2.
    - b. Categoria de sobretensão 3.
  3. Analise o diagrama de fiação com base na designação da placa de controle. Consulte a etapa 1 na seção *Ilustrações*.

Toda a fiação deverá estar em conformidade com as regulamentações locais e nacionais com relação à seção transversal e aos requisitos de temperatura ambiente. Conexões soltas podem causar falhas no equipamento ou menor desempenho. Aperte os terminais de acordo com o valor de torque adequado mostrado na etapa 9, na seção *Ilustrações*.

4. Revise as especificações do fusível. Consulte a etapa 2 na seção *Ilustrações*.

Este produto é adequado para uso em um circuito capaz de fornecer características nominais da corrente de curto-circuito (SCCR) de até 100 kA à respectiva tensão nominal do conversor. Para obter detalhes, consulte a etiqueta do produto. Para as características nominais de corrente de curto-circuito para variantes com desconexão integrada ou disjuntor/controlador do motor combinado, consulte o guia de design. Para instalações IEC com fusíveis semicondutores, use proteção do circuito de derivação adequada de acordo com as normas locais.

5. Revise as especificações do cabo de energia. Consulte a etapa 3 na seção *Ilustrações*.

Use fio de cobre com características nominais mínimas de 70 °C (158 °F). Para fio de alumínio, consulte o guia de design.

6. Instale o conversor seguindo os passos enumerados na seção *Ilustrações*. Algumas ilustrações/etapas referem-se a tipos de chassi específicos e estão indicadas como tal.
  - a. Remova ou abra o painel/porta frontal usando uma chave T25.
  - b. Instale os componentes da sacola de acessórios no conversor (etapa 4).
  - c. Monte o conversor sobre ou junto a uma superfície de montagem sólida e não inflamável, como concreto ou metal (etapa 5).
  - d. Garanta a refrigeração adequada fornecendo a espaço necessário ao redor do conversor. Instalações de montagem na parede exigem 225 mm (8,9 pol.) de folgas superior e inferior, enquanto instalações de montagem no piso exigem 225 mm (8,9 pol.) de folga superior apenas.
  - e. Crie as aberturas na placa de entrada de cabos (etapa 6).
  - f. Identifique os terminais para extensões funcionais, fieldbus, potência e conexões de terra (etapa 7).

As aberturas CC+/CC- são somente para serviço. Não utilize-as para divisão da carga.

- g. Instale a fiação do motor, da rede elétrica e de aterramento PE (etapa 8).
 

Para os gabinetes metálicos FB10b/FK10b, remova o painel sombreado para acessar os terminais. Reinstale e fixe firmemente o painel no conversor usando uma chave T20. Aperte os fixadores com um torque de 1,1 Nm (10 pol-lb).
- h. Instale a fiação de controle (etapa 9).
- i. Passe os cabos de controle para o lado esquerdo do gabinete metálico usando os grampos de cabo.
7. Aperte firmemente a(s) tampa(s) do conversor usando uma chave T25. Aperte os fixadores com um torque de 2,3 Nm (20 pol-lb).
8. Faça a configuração inicial do conversor e do motor. Consulte o *Guia de Aplicação Aqua Série iC7* ou o *Guia de Aplicação HVACR iC7*.
9. Configure o fieldbus. Consulte o guia de operação de fieldbus iC7 apropriado.

## 1.6 Segurança Funcional (Safe Torque Off)

O conversor é enviado com todas as entradas seguras desenergizadas. Sem fiação adicional para os blocos de terminais de E/S segura (X31 e X32), a função STO está sempre ativa e o motor não irá girar. Para obter mais informações, consulte o *Guia de Operação de Segurança Funcional iC7-Aqua e iC7-HVACR* (136R0448).

- Para desabilitar a função STO, instale fios de jumper nos terminais X31 e X32. Consulte a etapa 9 na seção *Ilustrações*.
- Para usar a função STO, conecte um dispositivo de segurança a um ou aos dois blocos de terminais de E/S segura. Consulte a etapa 1 na seção *Ilustrações*. Para evitar que ocorram falhas ou advertências errôneas, qualquer bloco de terminais de E/S segura não utilizado precisa ser desativado usando fios de jumper ou um grampo de jumper. Um grampo de jumper está incluso na sacola de acessórios.



### ADVERTÊNCIA

#### ROTAÇÃO RESIDUAL

A função STO pode ser usada para qualquer tipo de motor. Podem ocorrer 2 falhas no semicondutor de potência do conversor. Uma rotação residual pode resultar da falha. A rotação pode ser calculada como  $\text{ângulo} = 360 / (\text{número de pares de polos})$ .

- Certifique-se de que essa rotação residual não represente um risco de segurança. A situação não é relevante para motores de indução.

## AVISO

É necessário um teste de colocação em funcionamento bem sucedido da função STO após a instalação inicial e após cada modificação subsequente da instalação ou aplicação envolvendo a função STO.

### Teste de Comissionamento

Há dois tipos de testes de colocação em funcionamento com base em se o parâmetro de STO está configurado para nova partida manual (M) ou nova partida automática (A). Para obter mais informações sobre o parâmetro de STO, consulte o guia de aplicação.

- Se Parâmetro 7.3.1 Resposta do Safe Torque Off = Falha, uma reinicialização será necessária; execute as etapas marcadas com um "M".
- Se Parâmetro 7.3.1 Resposta do Safe Torque Off = Advertência, não será necessário reinicializar; execute as etapas marcadas com um "A".

Tabela 1: Teste de colocação em funcionamento da funcionalidade de STO

Tipo de teste	Etapas de comissionamento	X
M/A	Ligue o conversor de frequência.	
M/A	Verifique se não há falhas de segurança presentes.	
M/A	Dê a partida no motor.	
M/A	Sem interromper a alimentação de rede elétrica, remova a alimentação de tensão de 24 V CC dos terminais de entrada de STO por meio do dispositivo de segurança.	
M/A	Verifique se o motor para por inércia. Esse processo pode levar algum tempo.	
M/A	Verifique se STO ativado é mostrado no painel de controle ou no registro de eventos.	
M/A	Se o feedback do STO for usado, verifique se o STO está ativo verificando o estado do feedback do STO.	
M/A	Reaplique a alimentação de 24 V CC nos dois terminais de entrada de STO.	
M/-	Verifique se o motor permanece no estado de parada por inércia e se todos os relés conectados permanecem ativados.	
M/-	Envie um sinal de reset via fieldbus, E/S digital ou painel de controle.	
M/A	Verifique se o motor dá partida e funciona dentro da faixa de velocidade original.	

## 1.7 Perdas de energia e eficiência

Para obter dados de perda de energia, incluindo perdas de carga parcial, consulte <https://energy.mydrive.danfoss.com>.

# 1 Instalación

## 1.1 Concienciación sobre la seguridad y la instalación

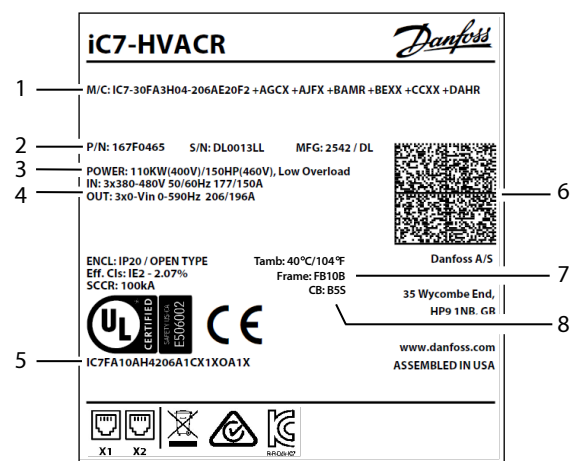
La entrega del convertidor incluye una guía de instalación rápida y una guía de seguridad. Antes de la instalación del convertidor, lea todas las directrices y precauciones de seguridad de la guía de seguridad (BH319740379644). Para obtener más información sobre la ciberseguridad, consulte *Características de seguridad de la Guía de aplicación HVACR de la serie iC7 (AB528130368657)* o la *Guía de aplicación Aqua de la serie iC7 (AB493837940842)*. Es posible acceder a documentación adicional, incluida una guía de diseño y una guía de aplicación, escaneando el código QR de la portada.

## 1.2 Herramientas necesarias

- Elemento de elevación
- Cinta métrica
- Llave con alargaderas y vasos de 8, 13, 17 y 19 mm
- Destornilladores Torx y ranurados (T20, T25, SL1 y SL2)
- Engastador de cables
- Punzón de chapa metálica o tenazas para la placa de entrada de cables

## 1.3 Verificación del envío y del contenido

Asegúrese de que los elementos suministrados y la información de las etiquetas de los productos se correspondan con la confirmación del pedido. La etiqueta del producto se encuentra en el ángulo inferior derecho de la puerta exterior y también en el interior del convertidor. Utilice un lector de códigos de barras compatible con Data Matrix ECC 200 para obtener el código de modelo, el código numérico, el número de serie y la fecha de fabricación del código 2D de la etiqueta del producto.



e30b1471.13

Figura 1: Ejemplo de una etiqueta de producto para el convertidor FA10b

1	Código de modelo	2	Código numérico, número de serie y fecha de fabricación (YYWW)
3	Potencia nominal	4	Tensión de entrada y salida, frecuencia e intensidad
5	Código de conformidad	6	Código 2D
7	Tipo de bastidor	8	Tipo de tarjeta de control

## 1.4 Instalación conforme a EMC

Para una instalación conforme a EMC, consulte la guía de diseño o funcionamiento y siga las instrucciones para la instalación eléctrica.

- Utilice cables apantallados para el motor (se aceptan cables no apantallados en conductos de metal) y el cableado de control.
- Conecte la pantalla a las protecciones en ambos extremos. Si los puntos de conexión de la pantalla tienen una diferencia de potencial de tensión, conecte un cable ecualizador de baja impedancia en paralelo al cable apantallado. De lo contrario, interrumpa la conexión de la pantalla en un extremo para evitar lazos de corriente a tierra.
- Asegúrese de que los cables del motor sean lo más cortos posible para reducir el nivel de interferencias de todo el sistema.
- Deje un espacio libre mínimo de 200 mm (7,9 in) entre los cables de entrada de alimentación, del motor y de control.
- Derive las corrientes desde la pantalla del cable de motor de vuelta a la unidad utilizando una placa EMC con abrazaderas de cables o prensacables. Asegúrese de que la placa de montaje y el chasis del convertidor de frecuencia hagan buen contacto eléctrico a través de los tornillos de montaje.

### AVISO

#### LÍMITES DE EMISIONES EMC

Este convertidor puede afectar a la recepción de radio y no cumple con los límites de emisiones para la categoría C1. Con el filtro RFI desconectado, el convertidor cumple los límites de la categoría C4, pero no los de la categoría C2.

- No usar en zonas residenciales.
- Póngase en contacto con Danfoss para obtener asistencia relacionada con la conformidad con C4.

## 1.5 Instalación del convertidor

La ubicación de la instalación es importante. La intensidad de salida máxima está disponible cuando se cumplen las siguientes condiciones de instalación. Para temperaturas y altitudes fuera de estos intervalos, consulte los apartados dedicados a la *Reducción de potencia* en la Guía de diseño.

- Para una sobrecarga baja, temperatura ambiente máxima del aire: 40 °C (104 °F) de media durante un periodo de 24 horas y 45 °C (113 °F) para un periodo de 1 hora.
- Temperatura ambiente mínima del aire: -30 °C (-22 °F).
- Altitud <1000 m (3280 pies) sobre el nivel del mar.
  1. Identifique el tipo de bastidor y tarjeta de control. Véase la ilustración 1.
  2. Asegúrese de que el entorno de funcionamiento y la instalación eléctrica cumplan con las siguientes normas.
    - a. Grado 2 de contaminación/sin acondicionamiento en interiores.
    - b. Categoría de sobretensión 3.
  3. Revise el diagrama de cableado según el tipo de tarjeta de control. Consulte el paso 1 de la sección *Ilustraciones*.

Todos los cableados deben cumplir las normas nacionales y locales sobre requisitos de sección transversal y temperatura ambiente. Las conexiones flojas pueden provocar fallos o una reducción del rendimiento en el equipo. Apriete los terminales de acuerdo con el valor de par de apriete correcto indicado en el paso 9 de la sección *Ilustraciones*.

4. Revise las especificaciones de los fusibles. Consulte el paso 2 de la sección *Ilustraciones*.

Este producto es adecuado para su uso en un circuito capaz de proporcionar hasta 100 kA de intensidad nominal de cortocircuito (SCCR) respecto al valor nominal de tensión del convertidor de frecuencia. Para obtener más información, consulte la etiqueta del producto. Para conocer la intensidad nominal de cortocircuito de las variantes con seccionador

integrado o magnetotérmico/combinado con el controlador de motor, consulte la guía de diseño. Para instalaciones IEC con fusibles semiconductores, utilice una protección de circuito adecuada de acuerdo con las normas nacionales.

5. Revise las especificaciones del cable de alimentación. Consulte el paso 3 de la sección *Ilustraciones*.

Utilice cable de cobre para una temperatura nominal mínima de 70 °C (158 °F). Para el cable de aluminio, consulte la guía de diseño.

6. Instale el convertidor de frecuencia siguiendo los pasos numerados en la sección *Ilustraciones*. Ciertas ilustraciones/pasos hacen referencia a un tipo de bastidor determinado y se identifican como tales.
- Retire o abra el panel frontal/puerta con un destornillador T25.
  - Acople los componentes de la bolsa de accesorios al convertidor (paso 4).
  - Monte el convertidor sobre o contra una superficie de montaje sólida y no combustible como, por ejemplo, una superficie de hormigón o metal (paso 5).
  - Asegúrese de que la refrigeración sea adecuada dejando el espacio libre necesario alrededor del convertidor. Las instalaciones de montaje en pared requieren 225 mm (8,9 in) de espacio superior e inferior, mientras que las instalaciones de montaje en suelo solo requieren 225 mm (8,9 in) de espacio superior.
  - Cree las aberturas en la placa de entrada de cables (paso 6).
  - Identifique los terminales para extensiones de funciones, fieldbus, potencia y conexión a tierra (paso 7).

Las aberturas CC+/CC- son solo para servicio. No las utilice para carga compartida.

- g. Instale el cableado del motor, de alimentación de red y de conexión a tierra (paso 8).

Para las protecciones de FB10b/FK10b, retire el panel sombreado para acceder a los terminales. Vuelva a instalar y asegure firmemente el panel al controlador con un destornillador T20. Apriete los elementos de fijación con un par de 1,1 Nm (10 in-lb).

- Instale el cableado de control (paso 9).
  - Coloque los cables de control hacia el lado izquierdo de la protección utilizando las fijaciones de cable.
7. Fije firmemente la(s) cubierta(s) al controlador con un destornillador T25. Apriete los elementos de fijación con un par de 2,3 Nm (20 in-lb).
8. Realice el primer accionamiento y ajuste el motor. Consulte la *Guía de aplicación de iC7-Aqua* o la *Guía de aplicación de iC7-HVACR*.
9. Configure el fieldbus. Consulte la guía de funcionamiento del fieldbus de iC7 correspondiente.

## 1.6 Seguridad funcional (Safe Torque Off)

El convertidor se envía con todas las entradas seguras desactivadas. Sin cableado adicional en los bloques de terminales de E/S seguras (X31 y X32), la función STO está siempre activa y el motor no gira. Para obtener más información, consulte la *Guía de funcionamiento - Seguridad funcional de iC7-Aqua e iC7-HVACR* (136R0268).

- Para desactivar la función STO, instale cables de puente en los terminales X31 y X32. Consulte el paso 9 de la sección *Ilustraciones*.
- Para utilizar la función STO, conecte un dispositivo de seguridad a uno o ambos bloques de terminales de E/S seguras. Consulte el paso 1 de la sección *Ilustraciones*. Para evitar fallos o avisos erróneos, los bloques de terminales de I/O seguras que no se utilicen deberán desactivarse utilizando un puente mediante un cable o jumper. En la bolsa de accesorios se incluye un jumper para realizar el puente.

### ⚠ ADVERTENCIA

#### ROTACIÓN RESIDUAL

La función STO se puede utilizar para cualquier tipo de motor. Pueden producirse 2 fallos en el semiconductor de potencia del convertidor. Los fallos pueden provocar una rotación residual. La rotación puede calcularse así:  $\text{ángulo} = 360 / (\text{número de pares de polos})$ .

- Asegúrese de que esta rotación residual no suponga un riesgo para la seguridad. Esta situación no es relevante para los motores de inducción.

### AVISO

Tras la instalación inicial, y tras cada cambio que se efectúe en la instalación o aplicación, es necesario llevar a cabo una prueba de puesta en marcha correcta de la función STO.

#### Prueba de puesta en servicio

Existen dos tipos de pruebas de puesta en servicio basadas en si el parámetro de STO se ha configurado para re arranque manual (M) o automático (A). Para obtener más información sobre el parámetro STO, consulte la guía de aplicación.

- Si el parámetro 7.3.1 Respuesta de Safe Torque Off = Fallo, restablecimiento necesario, ejecute los pasos señalados con una "M".
- Si el parámetro 7.3.1 Respuesta de Safe Torque Off = Advertencia, sin restablecimiento necesario, ejecute los pasos señalados con una "A".

Tabla 1: Prueba de puesta en servicio para la función STO

Tipo de prueba	Pasos de la puesta en servicio	X
M/A	Conecte la alimentación del convertidor de frecuencia.	
M/A	Compruebe que no haya ningún fallo de seguridad.	
M/A	Ponga en marcha el motor.	
M/A	Sin interrumpir la alimentación de red, retire el suministro de tensión de 24 V CC que llega a los terminales de entrada STO mediante el uso del dispositivo de seguridad.	
M/A	Compruebe que el motor funcione por inercia. Este proceso puede tardar algo de tiempo.	
M/A	Asegúrese de que la función STO activada se muestre en el panel de control o en el registro de eventos.	
M/A	Si se utiliza el feedback de STO, verifique que la función STO esté activada comprobando el estado del feedback de STO.	
M/A	Vuelva a aplicar un suministro externo de 24 V CC a los dos terminales de entrada de STO.	
M/-	Compruebe que el motor permanezca en estado de inercia y que todos los relés conectados permanezcan activos.	
M/-	Envíe una señal de reset a través de fieldbus, I/O digitales o el panel de control.	
M/A	Verifique que el motor arranque y funcione dentro del rango de velocidad original.	

## 1.7 Pérdidas de potencia y eficiencia

Para conocer los datos de pérdida de potencia, incluidas las pérdidas a carga parcial, consulte <https://energy.mydrive.danfoss.com>.

# 1 安装

## 1.1 安全与安装意识

变频器附有快速安装指南和安全指南。在开始安装之前，请阅读安全指南 (BH319740379644) 中的所有安全准则及预防措施。有关网络安全的详细信息，请参阅 iC7 系列 HVACR 应用指南 (AB528130368657) 或 iC7 系列 Aqua 应用指南 (AB493837940842) 中的安全功能。扫描封面上的二维码可访问更多文档，包括设计指南和应用指南。

## 1.2 所需工具

- 起吊辅助装置
- 卷尺
- 带延长件和 8、13、17、19 mm 套筒的扳手
- 星形和一字螺丝刀 (T20、T25、SL1 和 SL2)
- 压线钳
- 用于电缆入口板的金属板冲头和/或钳子

## 1.3 检验装运及交付物品

确保交付的物品和铭牌上的信息与订单确认表一致。产品标签贴在外门右下角处以及变频器内部。使用 Data Matrix ECC 200 兼容条形码阅读器，从产品标签的 2D 代码中获取型号代码、代码编号、序列号和生产日期。

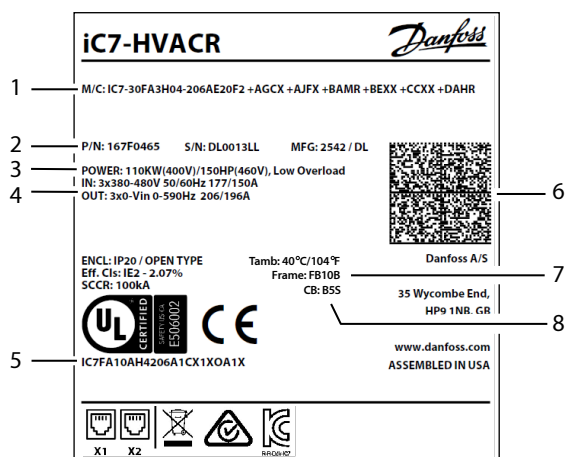


图 1: FA10b 变频器的产品标签示例

1	型号代码	2	货号、序列号、生产日期 (YYWW)
3	额定功率	4	输入和输出电压、频率和电流
5	合规代码	6	2D 代码
7	机架名称	8	控制板名称

## 1.4 符合 EMC 规范的安装

要进行符合 EMC 规范的安装，请参考操作或设计指南，并遵循电气安装说明。

- 对电机（可以使用位于金属导管中的非屏蔽电缆）和控制线路使用屏蔽电缆。
- 将屏蔽层的两端都连接到机箱。如果屏蔽连接点存在电压电位差，请将低阻抗均衡线与屏蔽电缆并联连接。否则，断开一端的屏蔽层连接，以防出现接地环流。
- 确保电缆尽可能短，以降低整个系统的干扰水平。

- 主电源输入、机电缆和控制电缆之间的间隙至少应为 200 mm (7.9 in)。
- 使用带有电缆夹或电缆密封接头的 EMC 板，将电流从机电缆屏蔽层送回装置。确保从安装板到固定螺钉以及变频器机架都保持良好的电气接触。

### 注意

#### EMC 排放限制

该变频器可能会影响无线电接收，并且不符合 C1 类的辐射限制。断开射频干扰滤波器时，变频器符合 C4 类限制，但不符合 C2 类限制。

- 请勿在居住环境使用。
- 请联系 Danfoss 以获得 C4 合规方面的帮助。

## 1.5 安装变频器

安装位置很重要。满足以下安装条件时，将提供完全输出电流。如果温度和海拔高度超出此范围，请参阅设计指南中的降额一节。

- 低过载条件下的最高环境空气温度：24 小时内平均温度为 40 °C (104 °F)，1 小时内的温度为 45 °C (113 °F)。
- 最低环境空气温度：-30 °C (-22 °F)。
- 海拔不超过 1000 米 (3280 英尺)。

1. 确定机架和控制板名称。参见图 1。
2. 确保工作环境和电气安装符合以下标准。
  - a. 室内无空调 / 污染等级 2。
  - b. 过压类别 3。
3. 根据控制板名称查看接线图。请参阅图表部分中的第 1 步。

所有接线都必须符合国家和地方法规中关于横截面积和环境温度的要求。连接松动会导致设备故障或降低性能。按照图表部分第 9 步所示的正确扭矩值拧紧端子。

4. 查看保险丝规格。请参阅图表部分中的第 2 步。

本产品适用于在相应的变频器额定电压下能够提供最高 100 kA 短路电流额定值 (SCCR) 的电路。有关详细信息，请参阅产品标签。有关带有内置断路器或断路器 / 组合电机控制器的机型的短路电流额定值，请参阅设计指南。对于带有半导体保险丝的 IEC 安装，请根据当地法规使用合适的支路保护。

5. 查看电源线规格。请参阅图表部分中的第 3 步。

使用额定值至少为 70 °C (158 °F) 的铜线。有关铝线的信息，请参阅设计指南。

6. 按照图表部分中的编号步骤安装变频器。一些图表/步骤与特定机箱规格有关，并进行了相应标记。
  - a. 使用 T25 螺丝刀拆卸或打开前面板 / 门。
  - b. 将附件包中的组件连接到变频器 (第 4 步)。
  - c. 将变频器安装在不可燃的实心安装表面上，比如混凝土或金属 (第 5 步)。
  - d. 在变频器周围留出必要的间隙，确保正确冷却。壁式安装需要留有 225 mm (8.9 in) 的顶部和底部间隙，而地面安装只需留有 225 mm (8.9 in) 的顶部间隙。
  - e. 在电缆进线板中开口 (第 6 步)。
  - f. 确定用于功能扩展、现场总线、电源和接地的端子 (第 7 步)。

直流 +/- 直流 - 开口仅用于维修。请勿将其用于均流。

- g. 安装电机线缆、主电源线缆和保护接地线（第 8 步）。

对于 FB10b/FK10b 机箱，拆下阴影面板以接触端子。使用 T20 螺丝刀将面板重新安装并牢固地固定到变频器上。将紧固件拧紧至 1.1 Nm (10 in-lb) 扭矩。

- h. 安装控制线缆（第 9 步）。

- i. 使用电缆夹将控制电缆铺设至机箱左侧。

7. 使用 T25 螺丝刀将盖板固定到变频器上。将紧固件拧紧到 2.3 Nm (20 in-lb)。
8. 对变频器和电机进行初始设置。请参阅 iC7 系列 Aqua 应用指南或 iC7 HVACR 应用指南。
9. 配置现场总线。请参阅相应的 iC7 现场总线操作指南。

## 1.6 功能安全（安全转矩关断）

装运变频器时，所有安全输入都处于断电状态。若未对安全 I/O 接线端子（X31 和 X32）进行额外接线，STO 功能始终处于激活状态，并且电机将不会转动。有关详细信息，请参考 iC7-Aqua 和 iC7-HVACR 功能安全操作指南 (136R0448)。

- 要禁用 STO 功能，请将跳线安装到端子 X31 和 X32 上。请参阅图表部分的第 9 步。
- 要使用 STO 功能，请将一个安全装置连接到一个或两个安全 I/O 接线端子。请参阅图表部分的第 1 步。为防止出现错误故障或警告，必须使用跳线或跳线夹禁用任何未使用的安全 I/O 接线端子。附件包中包括一个跳线夹。

### 警告

#### 残余旋转

STO 功能可用于任何类型的电机。变频器的功率半导体可能出现 2 个故障。故障可能导致残余旋转。旋转角度可以按照公式角度 =  $360 / (\text{极对数})$  计算得出。

- 确保该残余旋转不会带来安全风险。该情况不适用于感应电机。

### 注意

初次安装以及随后每次对系统或涉及 STO 的应用程序进行更改后，都必须对 STO 功能执行成功的调试测试。

#### 调试测试

根据 STO 参数是配置为手动重启 (M) 还是自动重启 (A)，有两种类型的调试测试。有关 STO 参数的更多信息，请参阅应用指南。

- 如果参数 7.3.1 Safe Torque Off 响应 = 故障，需要复位，请执行标有 "M" 的步骤。
- 如果参数 7.3.1 Safe Torque Off 响应 = 警告，无需复位，请执行标有 "A" 的步骤。

表 1: STO 功能的调试测试

测试类型	调试步骤	X
M/A	打开变频器电源。	
M/A	确认不存在安全故障。	
M/A	启动电机。	
M/A	在不断开主电源的情况下，使用安全装置断开两个 STO 输入端子的 24 V 直流电源。	
M/A	确认电机是否惯性停车。此过程可能需要一些时间。	
M/A	确认控制面板或事件记录是否指示 STO 已激活。	
M/A	如果使用 STO 反馈，则通过检查 STO 反馈的状态来验证 STO 是否激活。	

表 1: STO 功能的调试测试 - (继续)

测试类型	调试步骤	X
M/A	对两个 STO 输入端子重新施加 24 V 直流电源。	
M/-	确认电机是否保持惯性停车状态，并且连接的继电器保持激活状态。	
M/-	通过总线、数字 I/O 或控制面板发送复位信号。	
M/A	确认电机是否在原先的速度范围内启动和运行。	

## 1.7 功率损耗和效率

有关功率损耗数据，包括部分负载损耗，请参阅 <https://energy.mydrive.danfoss.com>。

# 1 Instalacja

## 1.1 Świadomość bezpieczeństwa i instalacji

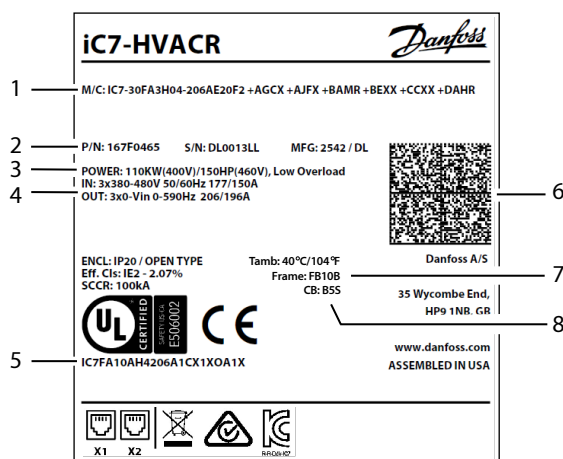
Do napędu dołączona jest instrukcja instalacji oraz podręcznik dotyczący bezpieczeństwa. Przed rozpoczęciem instalacji należy zapoznać się ze wszystkimi wytycznymi i środkami ostrożności opisanymi w niniejszym podręczniku dotyczącym bezpieczeństwa (BH319740379644). Szczegóły dotyczące cyberbezpieczeństwa zob. *Funkcje zabezpieczeń w Przewodniku programowania aplikacji serii iC7* (AB528130368657) lub w *Przewodniku programowania aplikacji serii iC7 Aqua* (AB493837940842). Więcej dokumentacji, w tym zalecenia projektowe i przewodnik programowania aplikacji, można uzyskać, skanując kod QR na przedniej okładce.

## 1.2 Wymagane narzędzia

- Przyrząd do podnoszenia
- Taśma pomiarowa
- Klucz z przedłużkami i nasadkami 8, 13, 17, 19 mm
- Wkrętaki Torx oraz płaskie (T20, T25, SL1 i SL2)
- Zaciskarka do przewodów
- Przebijak do blachy i/lub szczypce do płyty wejściowej kabli

## 1.3 Weryfikacja przesyłki i jej zawartości

Należy się upewnić, że dostarczone elementy oraz informacje znajdujące się na etykiecie produktu odpowiadają informacjom zawartym w potwierdzeniu zamówienia. Etykieta produktu jest umieszczona w prawym dolnym rogu drzwi zewnętrznych, a także wewnątrz przetwornicy. Użyć czytnika kodów kreskowych kompatybilnego z Data Matrix ECC 200, aby uzyskać kod modelu, numer kodu, numer seryjny i datę produkcji z kodu 2D na etykiecie produktu.



e30b1471.13

Polski

Rysunek 1: Przykład etykiety produktu dla przetwornicy częstotliwości FA10b

1	Kod modelu	2	Numer kodu, numer seryjny, data produkcji (YYWW)
3	Moc znamionowa	4	Napięcie wejściowe oraz wyjściowe, częstotliwość i natężenie
5	Kod zgodności	6	Kod 2D
7	Oznaczenie obudowy	8	Oznaczenie karty sterującej

## 1.4 Instalacja zgodna z wymogami kompatybilności elektromagnetycznej (EMC)

W przypadku instalacji zgodnej z wymogami kompatybilności elektromagnetycznej (EMC) należy zapoznać się z instrukcją obsługi lub zaleceniami projektowymi oraz przestrzegać instrukcji instalacji elektrycznej.

- Używać kabli ekranowanych do okablowania silnika (dopuszczalne są kable nieekranowane w metalowych kanałach kablowych) i sterowania.
- Podłączyć ekran do obudowy na obu końcach. Jeśli punkty połączeń ekranu wykazują różnicę potencjałów, podłączyć przewód wyrównawczy o niskiej impedancji równoległe do kabla ekranowanego. W przeciwnym razie należy przerwać połączenie ekranowania na jednym końcu, aby uniknąć powstawania pętli uziemienia.
- Kable silnika powinny być jak najkrótsze, aby ograniczyć poziom zakłóceń z całego systemu.
- Należy zapewnić co najmniej 200 mm (7,9 cala) odstępu między wejściem zasilania, kablami silnika oraz kablami sterującymi.
- Odprowadzić prądy z ekranu kabla silnika z powrotem do urządzenia za pomocą płyty EMC z zaciskami kablowymi lub dławikami kablowymi. Należy zapewnić dobry styk elektryczny między płytą montażową a obudową przetwornicy częstotliwości poprzez wkręty montażowe.

### UWAGA

#### LIMITY EMISJI EMC

Ta przetwornica częstotliwości może zakłócać odbiór radiowy i nie spełnia limitów emisji dla kategorii C1. Gdy filtr RFI jest odłączony, przetwornica częstotliwości spełnia limity kategorii C4, ale nie kategorii C2.

- Nie używać w środowiskach mieszkalnych.
- Prosimy skontaktować się z firmą Danfoss, aby uzyskać pomoc w uzyskaniu zgodności z C4.

## 1.5 Montaż przetwornicy

Lokalizacja instalacji jest ważna. Praca ze znamionowym prądem wyjściowym jest możliwa jedynie wówczas, gdy spełnione są poniższe warunki instalacji. W przypadku temperatur i wysokości poza tym zakresem należy zapoznać się z rozdziałem *Obniżanie wartości znamionowych* w zaleceniach projektowych konkretnego produktu.

- Dla niskiego przeciążenia, maksymalna temperatura powietrza otoczenia: 40°C (104°F) średnio przez 24 godziny oraz 45°C (113°F) przez 1 godzinę.
- Minimalna temperatura powietrza otoczenia: -30°C (-22°F).
- Wysokość < 1000 m (3280 stóp) n.p.m.
  1. Zidentyfikować oznaczenia obudowy i karty sterującej. Patrz ilustracja 1.
  2. Upewnić się, że środowisko pracy oraz instalacja elektryczna są zgodne z następującymi normami.
    - a. Wewnątrz budynku, bez klimatyzacji/stopień zanieczyszczenia 2.
    - b. Kategoria przepięcia 3.
  3. Zapoznać się ze schematem elektrycznym na podstawie oznaczenia karty sterującej. Patrz krok 1 w rozdziale *Ilustracje*.

Całe okablowanie musi być zgodne z międzynarodowymi oraz lokalnymi przepisami dotyczącymi przekrojów poprzecznych kabli oraz temperatury otoczenia. Luźne połączenia mogą spowodować usterkę urządzenia lub obniżenie wydajności. Dokręcić zaciski momentem obrotowym podanym w kroku 9 w rozdziale *Ilustracje*.

4. Sprawdzić specyfikacje bezpieczników. Patrz krok 2 w rozdziale *Ilustracje*.

Produkt może być stosowany w obwodzie o zdolności zwarciowej do 100 kA (SCCR) przy właściwym znamionowym napięciu napędu. Szczegółowe informacje podano na etykiecie produktu. Wartości znamionowe prądu zwarcia (SCCR) dla wariantów z wbudowanym wyłącznikiem lub wyłącznikiem automatycznym/kombinowanym sterownikiem silnika

znajdują się w zaleceniach projektowych. W przypadku instalacji IEC z bezpiecznikami półprzewodnikowymi należy zastosować odpowiednie zabezpieczenie obwodu odgałęzionego zgodnie z lokalnymi przepisami.

5. Sprawdzić specyfikacje przewodów silnoprądowych. Patrz krok 3 w rozdziale *Ilustracje*.

Należy używać przewodu miedzianego o minimalnej wartości klasy temperaturowej 70°C (158°F). Przewody aluminiowe — patrz zalecenia projektowe.

6. Zainstalować przetwornicę, wykonując numerowane kroki opisane w rozdziale *Ilustracje*. Niektóre ilustracje/kroki odnoszą się do określonych oznaczeń obudowy i są odpowiednio oznaczone.
- Zdjąć lub otworzyć panel przedni/drzwi za pomocą wkrętaka T25.
  - Przymocować komponenty z torby z wyposażeniem dodatkowym do przetwornicy (krok 6).
  - Przetwornicę częstotliwości należy zamontować do lub na solidnej, niepalnej powierzchni montażowej, takiej jak beton lub metal (krok 5).
  - Należy zapewnić odpowiednie chłodzenie, zostawiając niezbędną wolną przestrzeń wokół przetwornicy. Montaż ścienny wymaga 225 mm (8,9 cala) wolnej przestrzeni u góry i u dołu, natomiast montaż na podłożu wymaga 225 mm (8,9 cala) wolnej przestrzeni tylko u góry.
  - Wykonać otwory w płycie wejściowej kabli (krok 6).
  - Zidentyfikować zaciski dla rozszerzeń funkcjonalnych, magistrali komunikacyjnej, zasilania i połączenia z uziemioną masą (krok 7).

Otwory DC+/DC- są przeznaczone wyłącznie do serwisu. Nie należy ich używać do podziału obciążenia.

- g. Zainstalować okablowanie silnika, zasilania i uziemienia PE (krok 8).

W przypadku obudów FB10b/FK10b należy zdjąć zacięziony panel, aby uzyskać dostęp do zacisków. Ponownie zainstalować i bezpiecznie przymocować panel do przetwornicy częstotliwości za pomocą wkrętaka T20. Dokręcić mocowania momentem 1,1 Nm (10 in-lb).

- Zamontować okablowanie sterowania (krok 9).
  - Poprowadzić przewody sterownicze do lewej strony obudowy za pomocą zacisków okablowania.
7. Za pomocą wkrętaka T25 mocno przymocować pokrywę (pokrywy) do przetwornicy częstotliwości. Dokręcić mocowania momentem 2,3 Nm (20 in-lb).
8. Przeprowadzić wstępną konfigurację przetwornicy oraz silnika. Zapoznać się z *Przewodnikiem programowania aplikacji serii iC7 Aqua* lub *Przewodnikiem programowania aplikacji iC7 HVACR*.
9. Skonfigurować magistralę komunikacyjną. Zapoznać się z odpowiednią instrukcją obsługi magistrali komunikacyjnej iC7.

## 1.6 Bezpieczeństwo funkcjonalne (Safe Torque Off)

Napęd jest dostarczany z odłączonym zasilaniem wszystkich wejść bezpiecznych. Bez dodatkowego okablowania do bezpiecznych bloków zacisków we/wy (X31 i X32), funkcja STO jest zawsze aktywna oraz silnik nie obraca się. Więcej informacji można znaleźć w *instrukcji obsługi bezpieczeństwa funkcjonalnego iC7-Aqua i iC7-HVACR (136R0448)*.

- Aby wyłączyć funkcję STO, należy zainstalować przewody zwierające na zaciskach X31 oraz X32. Patrz krok 9 w rozdziale *Ilustracje*.
- Aby użyć funkcji STO, należy podłączyć urządzenie zabezpieczające do jednego lub obu bezpiecznych bloków zacisków we/wy. Patrz krok 1 w rozdziale *Ilustracje*. Aby zapobiec błędnym usterkom lub ostrzeżeniom, wszystkie nieużywane bloki zacisków bezpiecznego wejścia/wyjścia należy wyłączyć za pomocą przewodów zwierających lub zworki. W torbie z wyposażeniem dodatkowym znajduje się zworka.

### ⚠ OSTRZEŻENIE

#### ROTACJA SZCZĄTKOWA

Funkcja STO może być używana dla każdego typu silnika. W półprzewodniku mocy przetwornicy częstotliwości mogą wystąpić dwie usterki. Usterki te mogą powodować rotację szczątkową. Rotację można obliczyć według wzoru:  $\text{kąt} = 360 / (\text{liczba par biegunów})$ .

- Upewnić się, że rotacja szczątkowa nie stanowi zagrożenia dla bezpieczeństwa. Ta sytuacja nie dotyczy silników indukcyjnych.

### UWAGA

Pomyślne przeprowadzenie próby uruchomienia funkcji STO jest wymagane po pierwszej instalacji oraz po każdej zmianie wprowadzonej w instalacji lub aplikacji obejmującej STO.

#### Próba uruchomienia

Są 2 typy testów uruchomienia, w zależności od tego, czy parametr STO jest skonfigurowany na restart ręczny (M) czy automatyczny (A). W celu uzyskania dalszych informacji dotyczących parametru STO zachęcamy do zapoznania się z przewodnikiem programowania aplikacji.

- Jeśli parametr 7.3.1 *Safe Torque Off Response = Fault - reset required*, wykonać kroki oznaczone literą „M”.
- Jeśli parametr 7.3.1 *Safe Torque Off Response = Warning - no reset required*, wykonać kroki oznaczone literą „A”.

Tabela 1: Próba uruchomienia funkcji STO

Rodzaj próby	Kroki uruchomienia	X
M/A	Włączyć zasilanie przetwornicy częstotliwości.	
M/A	Sprawdzić, czy nie występują żadne błędy zabezpieczeń.	
M/A	Uruchomić silnik.	
M/A	Nie przerywając zasilania, odłączyć napięcie 24 V DC od obydwu zacisków wejściowych STO za pomocą urządzenia zabezpieczającego.	
M/A	Sprawdzić, czy silnik obraca się z wybiegiem. Proces ten może potrwać pewien czas.	
M/A	Sprawdzić, czy na panelu sterującym lub w logach zdarzeń wyświetlana jest informacja, że STO zostało aktywowane.	
M/A	Jeśli używane jest sprzężenie zwrotne STO, należy sprawdzić, czy funkcja STO jest aktywowana, sprawdzając stan sprzężenia zwrotnego STO.	
M/A	Ponownie doprowadzić zasilanie 24 V DC do obu zacisków wejściowych STO.	
M/-	Sprawdzić, czy silnik pozostaje w stanie wybiegu, a wszystkie podłączone przekaźniki pozostają aktywne.	
M/-	Wysłać sygnał Reset za pośrednictwem magistrali komunikacyjnej, wejścia/wyjścia cyfrowego lub panelu sterowania.	
M/A	Sprawdzić, czy silnik uruchamia się i pracuje w pierwotnym zakresie prędkości.	

## 1.7 Straty mocy i wydajność

Dane dotyczące strat mocy, w tym strat przy obciążeniu częściowym, można znaleźć na stronie <https://energy.mydrive.danfoss.com>.

# 1 Instalace

## 1.1 Povědomí o bezpečnosti a instalaci

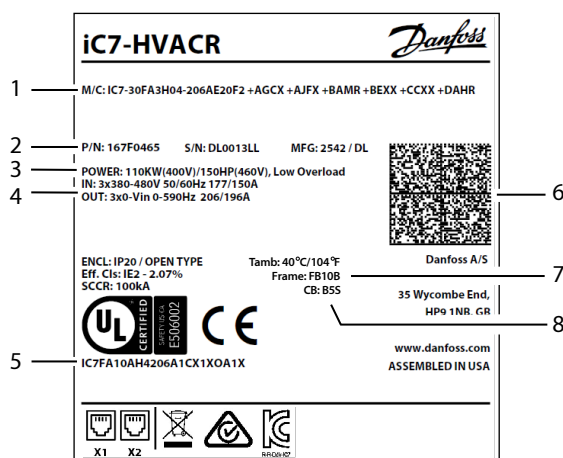
K měniči je přiložena stručná instalační příručka a bezpečnostní příručka. Před zahájením instalace měniče si přečtěte všechny bezpečnostní pokyny a opatření v této bezpečnostní příručce (BH319740379644). Pro podrobnosti o kybernetické bezpečnosti viz *Bezpečnostní funkce v průvodci aplikací iC7 Series HVACR (AB528130368657)* nebo v *průvodci aplikací iC7 Series Aqua (AB493837940842)*. Další dokumentaci – včetně příručky projektanta a průvodce aplikacemi – získáte naskenováním QR kódu na předním krytu.

## 1.2 Potřebné nářadí

- Zdvihací zařízení
- Měřicí pásmo
- Klíč s nastavci a nástrčnými klíči 8, 13, 17, 19 mm
- Šroubováky Torx a ploché (T20, T25, SL1 a SL2)
- Krimpovací kleště
- Průbojník na plech a/nebo kleště pro vstupní kabelovou desku

## 1.3 Kontrola zásilky a jejího obsahu

Přesvědčte se, zda obsah balení a informace na typovém štítku odpovídají objednávce. Typový štítek je umístěn v pravém dolním rohu vnějších dveří a také uvnitř měniče. Pomocí kompatibilní čtečky čárových kódů Data Matrix ECC 200 zjistíte kód modelu, objednáací číslo, sériové číslo a datum výroby z 2D kódu na štítku výrobku.



e30bl471.13

Čeština

Obrázek 1: Příklad typového štítku měniče FA10b

1	Kód modelu	2	Objednáací číslo, sériové číslo, datum výroby (RRTT)
3	Jmenovitý výkon	4	Vstupní a výstupní napětí, frekvence a proud
5	Kód shody	6	2D kód
7	Označení konstrukce	8	Označení řídicí desky

## 1.4 Instalace vyhovující EMC

Informace o instalaci vyhovující EMC naleznete v návodu k používání nebo v příručce projektanta. Dodržujte pokyny k elektrické instalaci.

- Použijte stíněné kabely pro motor (nestíněné kabely v kovovém kabelovodu jsou přípustné) a řídicí kabely.

- Na obou koncích připojte stínění ke krytí. Pokud mají připojovací body stínění rozdíl napěťových potenciálů, připojte vyrovnávací vodič s nízkou impedancí paralelně ke stíněnému kabelu. Jinak stínění na jednom konci přerušte, abyste zamezili smyčkám zemního proudu.
- Aby byla snížena úroveň rušení z celého systému, zkratěte co nejvíce kabely motoru.
- Mezi napájecími, motorovými a řídicími kabely musí být minimální vzdálenost 200 mm (7,9").
- Proudové ze stínění motorového kabelu vedte zpět do jednotky pomocí desky EMC a kabelových svorek nebo kabelových průchodek. Zajistěte dobrý elektrický kontakt montážní desky a šasi měniče kmitočtu přes montážní šrouby.

## OZNÁMENÍ

### LIMITY EMISÍ EMC

Tento měnič může ovlivňovat rádiový příjem a nespĺňuje limity emisí pro kategorii C1. Když je RFI filtr odpojen, měnič splňuje limity kategorie C4, ale ne kategorie C2.

- Nepoužívejte v obytných prostorách.
- Potřebujete-li pomoc se shodou s C4, obraťte se na společnost Danfoss.

## 1.5 Instalace měniče

Místo instalace je důležité. Plný výstupní proud je k dispozici, když jsou splněny následující instalační podmínky. Informace o teplotách a nadmořských výškách mimo tento rozsah naleznete v části *Odlehčení* v příručce projektanta.

- Maximální teplota okolního vzduchu pro nízké přetížení: 40 °C (104 °F) průměr za 24 hodin a 45 °C (113 °F) za 1 h.
- Minimální teplota okolního vzduchu: -30 °C (-22 °F).
- Nadmořská výška < 1 000 m (3 280 ft) nad mořem.

1. Identifikujte označení konstrukce a řídicí desky. Viz obrázek 1.
2. Zajistěte, aby provozní prostředí a elektrická instalace splňovaly následující standardy.
  - a. Vnitřní prostory bez klimatizace/stupeň znečištění 2.
  - b. Kategorie přepětí 3.
3. Zkontrolujte schéma zapojení podle označení řídicí desky. Viz krok 1 v části *Obrázky*.

Veškerá kabeláž musí vyhovovat platným národním a místním předpisům pro průřezy kabelů a okolní teplotu. Uvolněné spoje mohou způsobit poruchy zařízení nebo zhoršení výkonu. Utáhněte svorky správným momentem uvedeným v kroku 9 v části *Obrázky*.

4. Zkontrolujte specifikace pojistek. Viz krok 2 v části *Obrázky*.

Výrobek je vhodný pro použití v obvodu se zkratovým proudem (SCCR) maximálně 100 kA při příslušném jmenovitém napětí měniče. Podrobnosti naleznete na typovém štítku výrobku. Jmenovitý zkratový proud pro varianty s vestavěným jističem nebo vypínačem/kombinací řízení motoru naleznete v Příručce projektanta. U instalací IEC s polovodičovými pojistkami použijte vhodnou ochranu větve obvodu podle místních předpisů.

5. Zkontrolujte specifikace napájecího kabelu. Viz krok 3 v části *Obrázky*.

Použijte měděný vodič s minimální charakteristikou 70 °C (158 °F). Informace pro hliníkový vodič naleznete v příručce projektanta.

6. Nainstalujte frekvenční měnič podle očíslovaných kroků v části *Obrázky*. Některé ilustrace/kroky se týkají konkrétních označení konstrukce a jsou takto označeny.
  - a. Odstraňte nebo otevřete přední panel/dvířka pomocí šroubováku T25.

- b. Nainstalujte součástky ze sady s příslušenstvím na měnič (krok 4).
- c. Měnič namontujte na pevný, nehořlavý montážní povrch, např. na beton nebo kov (krok 5).
- d. Zajistěte dostatečné chlazení tím, že dodržíte potřebný volný prostor kolem měniče. Nástěnná montáž vyžaduje volný prostor nahoře a dole 225 mm (8,9"), zatímco instalace na podlaže vyžadují pouze volný prostor nahoře 225 mm (8,9").
- e. Vytvořte ve vstupní kabelové desce otvory (krok 6).
- f. Vyhledejte svorky pro připojení funkčních rozšíření, komunikační sběrnice, napájení a uzemnění (krok 7).

Otvory DC+/DC- jsou určeny pouze pro servis. Nepoužívejte je pro sdílení zátěže.

- g. Nainstalujte kabely motoru, napájení a uzemnění PE (krok 8).

U krytí FB10b/FK10b odstraňte stínovaný panel, abyste získali přístup ke svorkám. Znovu nainstalujte a bezpečně připevněte panel k frekvenčnímu měniči pomocí šroubováku T20. Utáhněte spojovací součásti momentem 1,1 Nm (10 in-lb).

- h. Připojte řídicí kabely (krok 9).
  - i. Pomocí kabelových svorek vedte řídicí kabely k levé straně krytí.
7. Pomocí šroubováku T25 bezpečně připevněte kryty k frekvenčnímu měniči. Dotáhněte spojovací součásti momentem 2,3 Nm (20 in-lb).
  8. Provedte počáteční nastavení měniče a motoru. Podívejte se do *průvodce aplikací iC7 Series Aqua* nebo *průvodce aplikací iC7 HVACR*.
  9. Nakonfigurujte komunikační sběrnici. Viz příslušná uživatelská příručka komunikační sběrnice iC7.

## 1.6 Provozní bezpečnost (Safe Torque Off)

U frekvenčního měniče jsou při dodání všechny bezpečné vstupy deaktivovány. Bez dalšího zapojení do svorkovnic bezpečných vstupů a výstupů (X31 a X32) je funkce STO vždy aktivní a motor se neotáčí. Další informace naleznete v *uživatelské příručce k provozní bezpečnosti Aqua a HVACR řady iC7 (136R0448)*.

- Chcete-li funkci STO vypnout, nainstalujte na svorky X31 a X32 propojky. Viz krok 9 v části *Obrázky*.
- Chcete-li použít funkci STO, připojte bezpečnostní zařízení k jedné nebo k oběma svorkovnicím bezpečných vstupů a výstupů. Viz krok 1 v části *Obrázky*. Aby nedocházelo k chybným poruchám nebo varováním, nepoužité svorkovnice bezpečných vstupů a výstupů musí být deaktivovány pomocí propojek. Jedna propojka je součástí sady s příslušenstvím.

### VÝSTRAHA

#### ZBYTKOVÁ ROTACE

Funkci STO lze použít pro libovolný typ motoru. Ve výkonovém polovodiči měniče se mohou vyskytnout 2 poruchy. Zbytkové otáčení může být způsobeno poruchami. Rotaci lze vypočítat jako  $\text{Úhel} = 360 / (\text{počet dvojpolů})$ .

- Zajistěte, aby toto zbytkové otáčení nepředstavovalo bezpečnostní riziko. U indukčních motorů není tato situace podstatná.

### OZNÁMENÍ

Úspěšná zkouška funkce STO je vyžadována po počáteční instalaci a po každé následné změně instalace nebo aplikace zahrnující funkci STO.

## Test uvedení do provozu

Existují 2 typy testů uvedení do provozu podle toho, zda je parametr STO nakonfigurován na ruční restartování (M) nebo automatické restartování (A). Další informace o parametru STO naleznete v průvodci aplikací.

- Pokud parametr 7.3.1 *Safe Torque Off Response* = *Poplach - reset vyžadován*, proveďte kroky označené písmenem „M“.
- Pokud parametr 7.3.1 *Safe Torque Off Response* = *Výstraha - reset není vyžadován*, proveďte kroky označené písmenem „A“.

Tabulka 1: Test uvedení do provozu pro funkci STO

Typ testu	Kroky při uvedení do provozu	X
M/A	Zapněte frekvenční měnič.	
M/A	Ověřte, že nedošlo k žádným bezpečnostním poruchám.	
M/A	Spusťte motor.	
M/A	Bez přerušení síťového napájení odpojte napájecí napětí 24 V DC z obou vstupních svorek STO pomocí bezpečnostního zařízení.	
M/A	Ověřte, zda motor volně doběhne. Tento proces může chvíli trvat.	
M/A	Zkontrolujte, zda je na ovládacím panelu nebo v protokolu událostí zobrazena aktivace STO.	
M/A	Pokud je použita zpětná vazba STO, zkontrolujte aktivaci STO kontrolou stavu zpětné vazby STO.	
M/A	Znovu přiveďte napětí 24 V DC na obě vstupní svorky STO.	
M/-	Zkontrolujte, zda motor zůstane ve stavu volného doběhu a všechna připojená relé zůstanou aktivována.	
M/-	Odešlete signál resetu prostřednictvím komunikační sběrnice, digitálního vstupu/výstupu nebo ovládacího panelu.	
M/A	Zkontrolujte, zda se motor rozběhne a běží v původním rozsahu otáček.	

## 1.7 Výkonové ztráty a účinnost

Údaje o výkonových ztrátách včetně ztrát při částečném zatížení naleznete na adrese <https://energy.mydrive.danfoss.com>.

# 1 Telepítés

## 1.1 Biztonsággal és telepítéssel kapcsolatos tudatosság

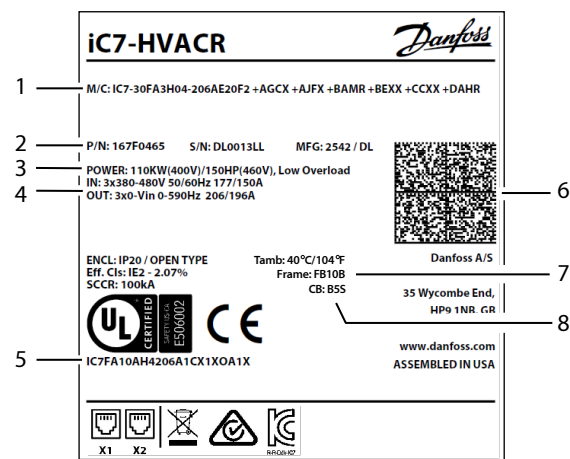
A frekvenciaváltóhoz telepítési útmutatót és biztonsági útmutatót mellékelünk. A frekvenciaváltó telepítésének megkezdése előtt olvassa el a biztonsági útmutatóban (BH319740379644) foglalt biztonsági iránymutatásokat és óvintézkedéseket. A kiberbiztonságot illetően lásd az *iC7 sorozatú HVACR alkalmazási útmutató* (AB528130368657) vagy az *iC7 sorozatú Aqua alkalmazási útmutató* (AB493837940842) *Biztonsági funkciók* című szakaszát. További dokumentáció – beleértve a tervezői segédletet és az alkalmazási útmutatót – az előlő borítón található QR-kód leolvasásával érhető el.

## 1.2 Szükséges szerszámok

- Emelőeszköz
- Mérőszalag
- Nyomatékkulcs hosszabbítókkal és 8, 13, 17, 19 mm-es dugókulcsokkal
- Torx és laposfejű csavarhúzó (T20, T25, SL1 és SL2)
- Krimpelő
- Fémlemezlyukasztó és/vagy fogó kábelfogadó lemezhez

## 1.3 A szállítmány és tartalmának ellenőrzése

Ellenőrizze, hogy a leszállított tételek és az adattáblán szereplő adatok megfelelnek-e a visszaigazolt rendelésnek. Az adattábla megtalálható a külső ajtó jobb alsó sarkában és a frekvenciaváltó belsejében is. Az adattáblán található 2D-kódból Data Matrix ECC 200-kompatibilis vonalkóddal használhatóval kaphatja meg a modellkódot, a kódszámot, a sorozatszámot és a gyártási dátumot.



e30b1471.13

Ábra 1: Példa az FA10b frekvenciaváltó adattáblájára

1	Modellkód	2	Kódszám, sorozatszám, gyártási dátum (ÉÉHH)
3	Névleges teljesítmény	4	Be- és kimeneti feszültség, frekvencia és áram
5	Megfelelőségi kód	6	2D-kód
7	Házméret megjelölése	8	Vezérlőkártya megjelölése

## 1.4 EMC-kompatibilis telepítés

Az EMC-kompatibilis telepítés érdekében lapozza fel a kezelési útmutatót vagy a tervezői segédletet, és kövesse az elektromos telepítésre vonatkozó utasításokat.

- A motor- és a vezérlőkábelek árnyékolt kábelek legyenek (a motor esetében fém védőcsőben vezetett árnyékolt kábel is elfogadható).
- Az árnyékolást mindkét végen csatlakoztassa a készülékházhoz. Ha az árnyékolás csatlakozási pontjain potenciálkülönbség van, akkor az árnyékolt kábellel párhuzamosan csatlakoztasson egy kis impedanciájú kiegyenlítővezeték. Ellenkező esetben a földzárlati hurkok kialakulásának megelőzése érdekében az árnyékolás egyik végén bontsa a csatlakozást.
- A teljes rendszer interferenciaszintjének csökkentése érdekében a motorkábelek minél rövidebbek legyenek.
- A hálózati táp-, a motor- és vezérlőkábelek között legyen legalább 200 mm (7,9 hüvelyk) távolság.
- A motorkábel árnyékolásából származó áramokat kábelrögzítő bilincsekkel vagy kábel tömszelencékkel ellátott EMC-lemez segítségével vezesse vissza az egységbe. Biztosítson jó elektromos érintkezést a szerelőlap és a frekvenciaváltó-chassis között a rögzítőcsavarokon keresztül.

### MEGJEGYZÉS

#### EMC-KIBOCSÁTÁSI HATÁRÉRTÉKEK

Ez a frekvenciaváltó befolyásolhatja a rádióvételt. A készülék nem felel meg a C1 kategória zavarkibocsátási határértékeinek. Az RFI-szűrő leválasztása esetén a frekvenciaváltó a C4 kategória határértékeinek megfelel, a C2 kategória határértékeinek azonban nem.

- Ne használja lakossági környezetben.
- A C4-nek való megfeleléshez kérjen segítséget a Danfosstól.

## 1.5 A frekvenciaváltó telepítése

A telepítés helye lényeges. A teljes kimeneti áram akkor áll rendelkezésre, ha teljesülnek az alábbi telepítési feltételek. Ha a hőmérséklet vagy a tengerszint feletti magasság kívül esik ezeken a tartományokon, akkor tekintse meg a tervezői segédlet *Leértékelés* című részét.

- A környezeti levegő maximális hőmérséklete nagy túlterhelés esetén: 24 órás átlagban 40 °C (104 °F), 1 órán át 45 °C (113 °F).
- Környezeti levegő minimális hőmérséklete: -30 °C (-22 °F).
- Tengerszint feletti magasság: < 1000 m (3280 láb).
  1. Azonosítsa a házméret és a vezérlőkártya megjelölését. Lásd az 1. ábrát.
  2. Győződjön meg róla, hogy az üzemi környezet és az elektromos telepítés megfelel az alábbi szabványoknak.
    - a. Beltéri kondicionálatlan/2-es szennyezettségi fokozat.
    - b. 3. túlfeszültség-kategória.
  3. Tekintse meg a kapcsolási rajzot a vezérlőkártya megjelölése alapján. Lásd az *Illusztrációk* című szakasz 1. lépését.

Minden vezetéknek meg kell felelnie a keresztmetszetre és a környezeti hőmérsékletre vonatkozó helyi és nemzeti előírásoknak. Az érintkezési hibák a berendezés hibásan vagy csökkent teljesítménnyel történő működését okozhatják. Húzza meg a csatlakozókat az *Illusztrációk* című szakasz 9. lépésében szereplő megfelelő nyomatékértékkel.

4. Tekintse át a biztosítókra vonatkozó specifikációkat. Lásd az *Illusztrációk* című szakasz 2. lépését.

Ez a termék alkalmas lehet olyan áramkörön történő használatra, amely a neki megfelelő névleges feszültségnél 100 kA névleges rövidzárlati áram (SCCR) biztosítására képes. A részletekért lásd az adattáblát. A beépített főkapcsolóval vagy megszakítóval/kombinált motorszabályozóval ellátott változatok névleges rövidzárlati áramára vonatkozó értékeket

lásd a tervezői segédletben. Félvezető-biztosítókkal ellátott IEC-telepítés esetén megfelelő mellékáramkör-védelmet kell használni a helyi előírások alapján.

5. Tekintse át az erősáramú kábelekre vonatkozó specifikációkat. Lásd az *Illusztrációk* című szakasz 3. lépését.

Legalább 70 °C (158 °F) névleges értékű rézvezetékét használjon. Alumíniumvezeték esetén lásd a tervezői segédletet.

6. Telepítse a frekvenciaváltót az *Illusztrációk* című szakasz számozott lépései alapján. Egyes ábrák, illetve lépések csak bizonyos megjelölésű házméretekre vonatkoznak; ez megállapítható a feltüntetett megjelölésből.
- Távolítsa el vagy nyissa ki az elülső panelt/ajtót T25-ös csavarhúzó segítségével.
  - Szerelje fel a frekvenciaváltóra a tartozékos tasakban található komponenseket (4. lépés).
  - A frekvenciaváltót szilárd, nem éghető felületre, például betonra vagy fémre szerelje (5. lépés).
  - A megfelelő hűtés érdekében hagyja szabadon a frekvenciaváltó körül a szükséges előírt távolságot. Falra szereléshez 225 mm (8,9 hüvelyk) szabad távolság szükséges alul és felül, míg padlóra szerelés esetén csupán felül szükséges 225 mm (8,9 hüvelyk) szabad távolság.
  - Alakítson ki nyílásokat a kábelfogadó lemezen (6. lépés).
  - Azonosítsa a funkcionális bővítő opciók, a terepi busz, a táp és a földelés csatlakozóit (7. lépés).

A DC+/DC- nyílások kizárólag szervizelésre szolgálnak. Ne használja őket terhelésmegosztásra.

- g. Telepítse a motor-, a hálózati és a földelővezetékeket (8. lépés).

FB10b/FK10b készülékház esetén az árnyékolt panel eltávolításával férhet hozzá a csatlakozókhoz. Szerelje vissza és biztonságosan rögzítse a frekvenciaváltóhoz a panelt T20-as csavarhúzó segítségével. Húzza meg a rögzítőelemeket 1,1 Nm (10 hüvelykfont) nyomatékkal.

- Telepítse a vezérlőkábeleket (9. lépés).
  - Vezesse a vezérlőkábeleket a készülékház bal oldalára a kábelkapcsok segítségével.
7. Rögzítse biztonságosan a burkolato(ka)t a frekvenciaváltóra T25-ös csavarhúzó segítségével. Húzza meg az anyákat 2,3 Nm (20 hüvelykfont) nyomatékkal.
8. Végezze el a frekvenciaváltó és a motor kezdeti beállítását. Lásd az *iC7 sorozatú Aqua alkalmazási útmutató* vagy az *iC7 HVACR alkalmazási útmutató* információit.
9. Konfigurálja a terepi buszt. Lásd a megfelelő iC7 terepi busz kezelési útmutatóját.

## 1.6 Funkcionális biztonság (Safe Torque Off)

A leszállított frekvenciaváltó valamennyi biztonsági bemenete feszültségmentes. A biztonsági I/O-sorkapcsok (X31 és X32) külön vezetékvezése nélkül az STO funkció mindig aktív, a motor nem fog forogni. További információkkal az *iC7-Aqua* és az *iC7-HVACR funkcionális biztonsági kezelési útmutatója* (136R0448) szolgál.

- Az STO funkció letiltásához helyezzen átkötővezetékeket az X31 és az X32 csatlakozókra. Lásd az *Illusztrációk* című szakasz 9. lépését.
- Az STO funkció használatához csatlakoztasson egy biztonsági berendezést az 1-es vagy mindkét biztonsági I/O-sorkapocsra. Lásd az *Illusztrációk* című szakasz 1. lépését. A hibák és figyelmeztetések megelőzése érdekében minden nem használt biztonsági I/O-sorkapcsot le kell tiltani átkötővezeték vagy rövidzár segítségével. A tartozékos tasakban található egy rövidzár.

**FIGYELMEZTETÉS****FORGÁSBAN LÉVŐ MOTOR**

Az STO funkció bármilyen típusú motoroknál használható. A frekvenciaváltó erőátviteli félvezetőjében kétféle hiba jelentkezhet. A hibák a motor forgásban maradását okozhatják. Ennek mértéke a szög =  $360/(\text{póluspárok száma})$  képlettel határozható meg.

- Győződjön meg róla, hogy a forgásban maradt motor nem jelent biztonsági kockázatot. Az aszinkronmotorokra mindez nem vonatkozik.

**MEGJEGYZÉS**

Az első telepítés után, valamint a telepítés minden későbbi módosítását követően sikeres üzembehelyezési tesztet kell végrehajtani az STO funkcióval.

**Üzembehelyezési teszt**

Az üzembehelyezési tesztnek két típusa van attól függően, hogy az STO paraméter kézi (M) vagy automatikus (A) újraindításra van-e konfigurálva. Az STO paramétert illetően az alkalmazási útmutató szolgál további információkkal.

- Ha a 7.3.1 *Safe Torque Off Response paraméter = Fault - reset required*, hajtsa végre az „M” jelű lépéseket.
- Ha a 7.3.1 *Safe Torque Off Response paraméter = Warning - no reset required*, hajtsa végre az „A” jelű lépéseket.

Táblázat 1: Az STO funkció üzembehelyezési tesztje

Teszt típusa	Az üzembe helyezés lépései	X
M/A	A frekvenciaváltó be van kapcsolva.	
M/A	Győződjön meg róla, hogy nincsenek biztonsági hibák.	
M/A	Indítsa el a motort.	
M/A	A hálózati táp megszakítása nélkül távolítsa el a 24 V-os egyenfeszültséget mindkét STO bemeneti csatlakozóról a biztonsági berendezés segítségével.	
M/A	Győződjön meg róla, hogy a motor szabadon fut. Ez a folyamat némi időt igényelhet.	
M/A	Győződjön meg róla, hogy a kijelző- és kezelőegységen vagy az eseménynaplóban megjelenik az STO aktiválásának jelzése.	
M/A	Az STO-visszacsatolás használata esetén az STO Feedback állapota alapján ellenőrizze, hogy aktíválva van-e az STO.	
M/A	Kapcsolja vissza a 24 V-os DC-tápegységet mindkét STO bemeneti csatlakozóra.	
M/-	Győződjön meg róla, hogy a motor szabadonfutás állapotban marad, és a csatlakoztatott relék aktiválva maradnak.	
M/-	Küldjön hibatörlés jelet terepi busz, digitális I/O vagy a kijelző- és kezelőegység segítségével.	
M/A	Győződjön meg róla, hogy a motor elindul és az eredeti fordulatszám-tartományban működik.	

**1.7 Teljesítményvesztés és hatások**

A teljesítményvesztés adatai – beleértve a részterhelési veszteségeket – itt található: <https://energy.mydrive.danfoss.com>.

# 1 Instalarea

## 1.1 Cunoașterea instrucțiunilor privind siguranța și instalarea

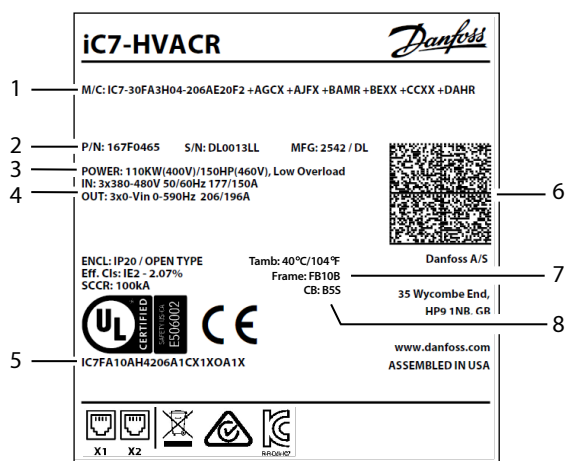
Convertizorul de frecvență este însoțit de un ghid de instalare rapidă și de un ghid de siguranță. Înainte de a instala convertizorul de frecvență, citiți toate instrucțiunile privind siguranța și măsurile de precauție din acest ghid de siguranță (BH319740379644). Pentru detalii privind securitatea cibernetică, consultați *Caracteristicile de securitate* din *Ghidul de aplicații HVACR din seria iC7* (AB528130368657) sau *ghidul de aplicații Aqua din seria iC7* (AB493837940842). Puteți accesa mai multă documentație - inclusiv un ghid de proiectare și un ghid de aplicații - prin scanarea codului QR de pe capacul din față.

## 1.2 Unelte necesare

- Instrument de ridicare
- Ruletă
- Cheie fixă cu extensii și chei tubulare de 8, 17, 19 mm
- Șurubelnițe Torx și drepte (T20, T25, SL1, și SL2)
- Clește de sertizare
- Perforator și/sau clește pentru tablă pentru placa de intrare a cablului

## 1.3 Verificarea pachetului livrat și a conținutului

Asigurați-vă că articolele furnizate și informațiile de pe plăcuțele nominale corespund cu confirmarea comenzii. Plăcuța nominală este amplasată în colțul din dreapta jos al ușii exterioare și, de asemenea, în interiorul convertizorului de frecvență. Utilizați un cititor de coduri de bare compatibil cu Data Matrix ECC 200 pentru a obține codul de model, numărul de cod, numărul de serie și data fabricației din codul 2D de pe eticheta produsului.



e30b1471.13

Română

Figura 1: Exemplu de etichetă de produs pentru convertizorul de frecvență FA10b

1	Cod model	2	Număr de cod, număr de serie, data fabricației (AASS)
3	Putere nominală	4	Tensiune, frecvență și curent de intrare și ieșire
5	Cod de conformitate	6	Cod 2D
7	Denumire carcasă	8	Denumire placă de comandă

## 1.4 Instalarea în conformitate cu prevederile directivei privind compatibilitatea electromagnetică

Pentru instalarea în conformitate cu EMC, consultați Ghidul de operare sau Ghidul de proiectare și urmați instrucțiunile de instalare electrică.

- Utilizați cabluri ecranate pentru motor (cablurile neecranate în conducte metalice sunt acceptate) și cabluri de control.
- Conectați cablul ecranat la carcase la ambele capete. Dacă punctele de conectare ale învelișului de ecranare au o diferență de potențial de tensiune, atunci conectați un cablu de egalizare cu impedanță scăzută în paralel cu cablul ecranat. Dacă nu, atunci întrerupeți conexiunea cablului ecranat la unul din capete pentru a preveni buclele de curent de împământare.
- Utilizați cabluri de motor cât mai scurte pentru a reduce nivelul de interferență de la întregul sistem.
- Lăsați o distanță minimă de 200 mm (7,9 in) între intrarea rețelei de alimentare, cablurile de motor și cablurile de comandă.
- Ghidați curenții de la învelișul de ecranare al cablului motorului înapoi la unitate utilizând o placă de EMC cu cleme de cablu sau garnituri de etanșare pentru cablu. Asigurați un bun contact electric de la placa de montaj prin șuruburile de instalare către șasiul convertizorului de frecvență.

### NOTIFICARE

#### NIVELURI DE EMISIE EMC

Acest dispozitiv poate afecta recepția radio și nu respectă limitele de emisie pentru categoria C1. Cu filtrul RFI deconectat, convertizorul de frecvență îndeplinește limitele categoriei C4, însă nu și pe cele ale categoriei C2.

- A nu se utiliza în locații rezidențiale.
- Contactați Danfoss pentru asistență în ceea ce privește conformitatea cu C4.

## 1.5 Montarea convertizorului de frecvență

Locul de montare este important. Curentul de ieșire complet este disponibil atunci când sunt îndeplinite următoarele condiții de instalare. Pentru temperaturi și altitudini în afara acestui interval, consultați secțiunea *Devaluarea* din Ghidul de proiectare.

- Pentru suprasarcină redusă, temperatura maximă a aerului ambiant: 40 °C (104 °F) medie timp de 24 h și 45 °C (113 °F) timp de 1 h.
- Temperatura minimă a aerului ambiant: -30 °C (-22 °F).
- Altitudine < 1.000 m (3.280 ft) deasupra nivelului mării.
  1. Identificați denumirea carcasei și a plăcii de comandă. Consultați ilustrația 1.
  2. Asigurați-vă că mediul de funcționare și instalația electrică respectă standardele următoare.
    - a. Interior fără aer condiționat/grad de poluare 2.
    - b. Supratensiune categoria 3.
  3. Consultați schema electrică pe baza denumirii plăcii de comandă. Consultați pasul 1 din secțiunea *Ilustrații*.

Toate cablurile trebuie să respecte reglementările locale și naționale cu privire la cerințele legate de secțiunea transversală și de temperatura mediului ambiant. Conexiunile slăbite pot cauza defecțiuni ale echipamentului sau performanțe reduse. Strângeți bornele conform valorii de cuplu corespunzătoare indicate la pasul 9 din secțiunea *Ilustrații*.

4. Consultați specificațiile legate de siguranțele fuzibile. Consultați pasul 2 din secțiunea *Ilustrații*.

Convertizorul de frecvență poate fi adecvat pentru utilizare în cadrul unui circuit capabil să livreze un curent nominal de scurtcircuit (SCCR) de până la 100 kA la tensiunea nominală a respectivului convertizor de frecvență. Pentru detalii consultați eticheta produsului. Pentru valorile nominale ale curentului de scurtcircuit pentru variantele cu întrerupător de circuit încorporat sau întrerupător de circuit/controler de motor combinat, consultați ghidul de proiectare. Pentru

instalațiile IEC cu siguranțe fuzibile pentru semiconductori, utilizați protecția circuitului derivat adecvată, conform reglementărilor locale.

5. Consultați specificațiile pentru cablul de alimentare. Consultați pasul 3 din secțiunea *Ilustrații*.

Utilizați un conductor din cupru cu o valoare nominală de minimum 70 °C (158 °F). Pentru cablurile din aluminiu, consultați Ghidul de proiectare.

6. Instalați convertizorul de frecvență urmând pașii numerotați din secțiunea *Ilustrații*. Anumite ilustrații/anumiți pași se referă la carcase speciale și sunt marcate ca atare.
- Scoateți sau deschideți panoul frontal/ușa cu ajutorul unei unități de acționare T25.
  - Atașați componentele din geanta cu accesorii la convertizorul de frecvență (pasul 4).
  - Montați convertizorul de frecvență pe o suprafață de montare solidă, neinflamabilă, cum ar fi una din beton sau metal (pasul 5).
  - Asigurați răcirea corespunzătoare lăsând spațiul liber necesar în jurul convertizorului de frecvență. Montarea pe perete necesită un spațiu liber de 225 mm (8,9 in) în partea de sus și de jos, în timp ce instalațiile montate pe podea necesită un spațiu liber de 225 mm (8,9 in) doar în partea de sus.
  - Creați orificii pentru cablu în placa de intrare a cablului (pasul 6).
  - Identificați bornele pentru extensiile funcționale, magistrala de comunicație, alimentarea electrică și conexiunile de împământare (pasul 7).

Orificiile c.c./c.c.- sunt destinate doar pentru service. Nu le utilizați pentru distribuirea sarcinii.

- g. Instalați cablurile de motor, de alimentare și de împământare (pasul 9).

Pentru carcusele FB10b/FK10b, îndepărtați panoul umbrit pentru a avea acces la borne. Reinstalați și fixați bine panoul pe unitatea de acționare utilizând o șurubelniță T20. Strângeți dispozitivele de fixare la 1,1 Nm (50 in-lb).

- Instalați cablurile de control (pasul 9).
  - Dirijați cablurile de comandă spre partea stângă a carcasei, utilizând clemele de cablare.
7. Fixați bine capacul (capacele) pe convertizor utilizând o șurubelniță T25. Strângeți șuruburile la 2,3 Nm (20 in-lb).
8. Efectuați configurarea inițială a convertizorului de frecvență și a motorului. Consultați *Ghidul de aplicații Aqua pentru seria iC7* sau *ghidul de aplicații iC7 HVACR*.
9. Configurați magistrala de comunicație. Consultați ghidul de operare corespunzător pentru magistrala de comunicație iC7.

## 1.6 Siguranța funcțională (Safe Torque Off)

Convertizorul de frecvență este livrat cu toate intrările de siguranță scoase de sub tensiune. Fără cabluri suplimentare la blocurile de borne I/O de siguranță (X31 și X32), funcția STO este întotdeauna activă, iar motorul nu se va roti. Pentru mai multe informații, consultați *Ghidul de operare privind siguranța funcțională pentru iC7-Aqua și iC7-HVACR* (136R0448).

- Pentru a dezactiva funcția STO, montați conductori de șuntare la bornele X31 și X32. Consultați pasul 9 din secțiunea *Ilustrații*.
- Pentru a utiliza funcția STO, conectați un dispozitiv de siguranță la unul sau la ambele blocuri de borne I/O de siguranță. Consultați pasul 1 din secțiunea *Ilustrații*. Pentru a preveni apariția erorilor sau avertismentelor false, toate blocurile de borne I/O de siguranță neutilizate trebuie dezactivate utilizând conductori de șuntare sau o clemă de șuntare. În geanta cu accesorii se găsește o clemă de șuntare.

**AVERTISMENT**
**ROTAȚIE REZIDUALĂ**

Funcția STO poate fi utilizată pentru orice tip de motor. În semiconductorul de putere al convertizorului de frecvență pot apărea 2 erori. Din cauza erorilor poate rezulta o rotație reziduală. Rotația poate fi calculată la un unghi =  $360/(\text{număr de perechi de poli})$ .

- Asigurați-vă că această rotație reziduală nu reprezintă un risc la adresa siguranței. Această situație nu este relevantă pentru motoarele cu inducție.

**NOTIFICARE**

Un test de punere în funcțiune reușit pentru funcția STO este necesar după instalarea inițială și după fiecare modificare ulterioară a instalației sau a aplicației care conține STO.

**Test de punere în funcțiune**

În funcție de setarea parametrului STO pentru repornire manuală (M) sau pentru repornire automată (A), există 2 tipuri de testări de punere în funcțiune. Pentru mai multe informații despre parametrul STO, consultați Ghidul aplicației.

- Dacă parametrul 7.3.1 Safe Torque Off Response = Fault - reset required, efectuați pașii marcați cu un „M”.
- Dacă parametrul 7.3.1 Safe Torque Off Response = Warning - no reset required, efectuați pașii marcați cu un „A”.

Tabel 1: Test de punere în funcțiune pentru funcția STO

Tip de test	Pași pentru punerea în funcțiune	X
M/A	Convertizorul de frecvență este alimentat.	
M/A	Verificați să nu existe erori de siguranță.	
M/A	Porniți motorul.	
M/A	Fără a întrerupe alimentarea de la rețea, îndepărtați sursa de alimentare cu tensiune de 24 V c.c. de la ambele borne de intrare STO utilizând dispozitivul de siguranță.	
M/A	Verificați dacă motorul se rotește din inerție. Acest proces poate dura.	
M/A	Verificați dacă funcția STO activată este afișată pe panoul de comandă sau în jurnalul de evenimente.	
M/A	Dacă se utilizează feedbackul STO, verificați dacă funcția STO este activată verificând starea feedbackului STO.	
M/A	Aplicați din nou tensiunea de 24 V c.c. la ambele borne de intrare ale funcției STO.	
M/-	Verificați dacă motorul rămâne în starea de rotire din inerție și dacă relele conectate rămân activate.	
M/-	Trimiteti un semnal de resetare prin magistrala de comunicație, prin I/E digitală sau de la panoul de comandă.	
M/A	Verificați dacă motorul pornește și funcționează în intervalul de turație original.	

## 1.7 Pierderile de putere și eficiența

Pentru date privind pierderile de putere, inclusiv pierderile de sarcină parțială, consultați <https://energy.mydrive.danfoss.com>.

# 1 Εγκατάσταση

## 1.1 Επίγνωση θεμάτων ασφάλειας και εγκατάστασης

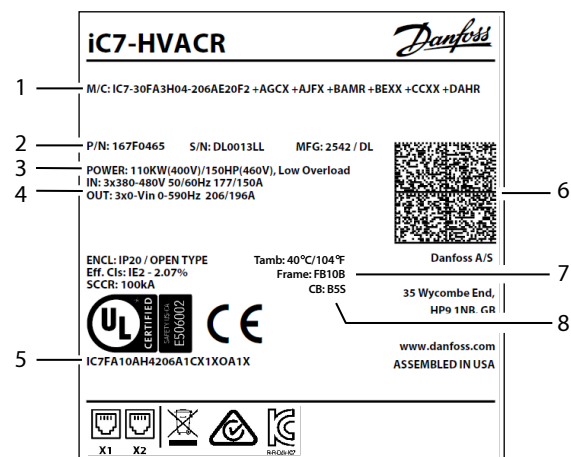
Μαζί με τον ρυθμιστή στροφών παρέχονται ένας οδηγός εγκατάστασης και ένας οδηγός ασφάλειας. Προτού εγκαταστήσετε τον ρυθμιστή στροφών, διαβάστε όλες τις κατευθυντήριες οδηγίες και προφυλάξεις ασφάλειας που παρατίθενται στον οδηγό ασφάλειας (BH319740379644). Για λεπτομέρειες σχετικά με την ασφάλεια στον κυβερνοχώρο, ανατρέξτε στην ενότητα *Χαρακτηριστικά ασφάλειας* στον *Οδηγό εφαρμογής HVACR της σειράς iC7 (AB528130368657)* ή στον *Οδηγό εφαρμογής Aqua της σειράς iC7 (AB493837940842)*. Μπορείτε να αποκτήσετε πρόσβαση σε περισσότερη τεκμηρίωση - συμπεριλαμβανομένου ενός οδηγού σχεδίασης εφαρμογής και ενός οδηγού εφαρμογής - σαρώνοντας τον κωδικό QR στο μπροστινό κάλυμμα.

## 1.2 Απαιτούμενα εργαλεία

- Βοήθημα ανύψωσης
- Μετρητική ταινία
- Κλειδί με επεκτάσεις και καρυδάκια 8, 13, 17, 19 mm
- Κατσαβίδια Torx και με πλακέ μύτη (T20, T25, SL1 και SL2)
- Σφιγκτήρας καλωδίων
- Πόντα και/ή πένσες λαμαρίνας για πλάκα εισόδου καλωδίων

## 1.3 Επαλήθευση της αποστολής και του περιεχομένου της

Βεβαιωθείτε ότι τα παρεχόμενα εξαρτήματα και οι πληροφορίες στην ετικέτα του προϊόντος αντιστοιχούν με τα στοιχεία στην επιβεβαίωση της παραγγελίας. Η ετικέτα του προϊόντος βρίσκεται στην κάτω δεξιά γωνία της εξωτερικής πόρτας όπως και στην εσωτερική πλευρά του ρυθμιστή στροφών. Χρησιμοποιήστε μια συσκευή ανάγνωσης γραμμωτού κώδικα συμβατή με Data Matrix ECC 200 για να λάβετε τον κωδικό μοντέλου, τον αριθμό κωδικού, τον σειριακό αριθμό και την ημερομηνία κατασκευής από τον κωδικό 2D στην ετικέτα του προϊόντος.



e30b1471.13

Εικόνα 1: Παράδειγμα ετικέτας προϊόντος για τον ρυθμιστή στροφών FA10b

1	Κωδικός μοντέλου	2	Κωδικός αριθμός, σειριακός αριθμός, ημερομηνία κατασκευής (YYWW)
3	Ονομαστική ισχύς	4	Τάση εισόδου και εξόδου, συχνότητα και ρεύμα
5	Κωδικός συμμόρφωσης	6	Κωδικός 2D
7	Ονομασία πλαισίου	8	Ονομασία κάρτας ελέγχου

## 1.4 Εγκατάσταση με συμμόρφωση EMC

Για εγκατάσταση συμβατή με την Οδηγία για την ηλεκτρομαγνητική συμβατότητα (EMC), ανατρέξτε στον οδηγό λειτουργίας ή στον οδηγό σχεδίασης εφαρμογών και ακολουθήστε τις οδηγίες που αφορούν την ηλεκτρική εγκατάσταση.

- Χρησιμοποιήστε θωρακισμένα καλώδια για τον κινητήρα (τα μη θωρακισμένα καλώδια σε μεταλλικό αγωγό είναι αποδεκτά) και καλωδίωση ελέγχου.
- Συνδέστε τη θωράκιση στα περιβλήματα και στα δύο άκρα. Αν τα σημεία σύνδεσης της θωράκισης έχουν διαφορά δυναμικού τάσης, συνδέστε ένα καλώδιο εξισορρόπησης χαμηλής σύνθετης αντίστασης παράλληλα με το θωρακισμένο καλώδιο. Αλλιώς, διακόψτε τη σύνδεση της θωράκισης στο 1 άκρο για να αποφευχθεί η δημιουργία βρόχων του ρεύματος γείωσης.
- Διασφαλίστε ότι τα καλώδια του κινητήρα είναι όσο το δυνατό βραχύτερα για μείωση του επιπέδου παρεμβολών από ολόκληρο το σύστημα.
- Φροντίστε να υπάρχει ελάχιστη απόσταση 200 mm (7,9 in) μεταξύ της εισόδου του δικτύου ρεύματος, των καλωδίων του κινητήρα και των καλωδίων ελέγχου.
- Μεταφέρετε τα ρεύματα από τη θωράκιση του καλωδίου κινητήρα πίσω στη μονάδα χρησιμοποιώντας μια πλάκα EMC με σφιγκτήρες καλωδίου ή σφιγκτήρες καλωδίωσης. Εξασφαλίστε καλή ηλεκτρική επαφή από την πλάκα τοποθέτησης μέσω των βιδών στερέωσης στο πλαίσιο του ρυθμιστή στροφών.

### ΕΠΙΣΉΜΑΝΣΗ

#### ΌΡΙΑ ΗΛΕΚΤΡΟΜΑΓΝΗΤΙΚΩΝ ΕΚΠΟΜΠΩΝ EMC

Αυτός ο ρυθμιστής στροφών μπορεί να επηρεάσει τη ραδιοφωνική λήψη και δεν συμμορφώνεται με τα όρια εκπομπών για την κατηγορία C1. Με το φίλτρο RFI αποσυνδεδεμένο, ο ρυθμιστής στροφών πληροί τα όρια της κατηγορίας C4, αλλά όχι της κατηγορίας C2.

- Μην το χρησιμοποιείτε σε κατοικημένες περιοχές.
- Επικοινωνήστε με την Danfoss για βοήθεια σχετικά με τη συμμόρφωση C4.

## 1.5 Εγκατάσταση του ρυθμιστή στροφών

Η θέση εγκατάστασης είναι σημαντική. Η πλήρης ένταση ρεύματος εξόδου είναι διαθέσιμη εφόσον πληρούνται οι παρακάτω συνθήκες εγκατάστασης. Για θερμοκρασίες και υψόμετρα εκτός αυτού του εύρους, ανατρέξτε στην ενότητα *Υποβιβασμός* στον οδηγό σχεδίασης εφαρμογών.

- Για χαμηλή υπερφόρτωση, μέγιστη θερμοκρασία αέρα χώρου: 40°C (104°F) κατά μέσο όρο για 24 ώρες και 45°C (113°F) για 1 ώρα.
- Ελάχιστη θερμοκρασία αέρα χώρου: -30°C (-22°F).
- Υψόμετρο < 1.000 m (3.280 ft) πάνω από το επίπεδο της θάλασσας.
  1. Προσδιορίστε τις ονομασίες πλαισίου και κάρτας ελέγχου. Δείτε την εικόνα 1.
  2. Βεβαιωθείτε ότι το περιβάλλον λειτουργίας και η ηλεκτρική εγκατάσταση πληρούν τα ακόλουθα πρότυπα.
    - a. Βαθμός ρύπανσης/εσωτερικού χώρου χωρίς προϋποθέσεις 2.
    - b. Κατηγορία υπέρτασης 3.
  3. Εξετάστε το διάγραμμα καλωδίωσης με βάση την ονομασία της κάρτας ελέγχου. Ανατρέξτε στο βήμα 1 στην ενότητα *Εικόνες*.

Όλες οι καλωδιώσεις πρέπει να συμμορφώνονται με τους τοπικούς και εθνικούς κανονισμούς που αφορούν τις διατομές και τη θερμοκρασία περιβάλλοντος. Αν υπάρχουν χαλαρές συνδέσεις, υπάρχει κίνδυνος να προκληθούν σφάλματα ή μειωμένες επιδόσεις του εξοπλισμού. Σφίξτε τους ακροδέκτες σύμφωνα με τη σωστή τιμή ροπής που υποδεικνύεται στο βήμα 9 της ενότητας *Εικόνες*.

4. Συμβουλευτείτε τις προδιαγραφές των ασφαλειών τήξης. Ανατρέξτε στο βήμα 2 στην ενότητα *Εικόνες*.

Αυτό το προϊόν είναι κατάλληλο για χρήση σε κύκλωμα με δυνατότητα παροχής ονομαστικής τιμής ρεύματος βραχυκύκλωσης έως και 100 kA (SCCR) στην αντίστοιχη ονομαστική τάση του ρυθμιστή στροφών. Για λεπτομέρειες, δείτε την ετικέτα του προϊόντος. Για το ονομαστικό ρεύμα βραχυκύκλωσης για παραλλαγές με ενσωματωμένο αποζεύκτη ή ασφαλειοδιακόπτη/συνδυαστικό ελεγκτή κινητήρα, ανατρέξτε στον Οδηγό σχεδίασης εφαρμογών. Για εγκαταστάσεις IEC με ασφάλειες ημιαγωγού, χρησιμοποιήστε κατάλληλη προστασία κυκλώματος διακλάδωσης σύμφωνα με τους τοπικούς κανονισμούς.

5. Συμβουλευτείτε τις προδιαγραφές του καλωδίου ισχύος. Ανατρέξτε στο βήμα 3 στην ενότητα *Εικόνες*.

Χρησιμοποιήστε χάλκινο σύρμα με ελάχιστη ονομαστική τιμή 70°C (158°F). Για το σύρμα αλουμινίου, ανατρέξτε στον οδηγό σχεδίασης εφαρμογών.

6. Εγκαταστήστε τον ρυθμιστή στροφών ακολουθώντας τα αριθμημένα βήματα που παρατίθενται στην ενότητα *Εικόνες*. Ορισμένες εικόνες/Ορισμένα βήματα αφορούν συγκεκριμένες ονομασίες πλαισίου και φέρουν τη σχετική σήμανση.
- Αφαιρέστε ή ανοίξτε το μπροστινό πάνελ/την μπροστινή πόρτα με ένα κατσαβίδι T25.
  - Προσαρτήστε τα εξαρτήματα του σετ εξαρτημάτων στον ρυθμιστή στροφών (βήμα 4).
  - Τοποθετήστε τον ρυθμιστή στροφών πάνω σε μια στέρεη, άκαυστη επιφάνεια τοποθέτησης, όπως τσιμέντο ή μέταλλο (βήμα 5).
  - Διασφαλίστε τη σωστή ψύξη αφήνοντας το απαραίτητο διάκενο γύρω από τον ρυθμιστή στροφών. Για επιτοίχιες τοποθετήσεις απαιτείται διάκενο 225 mm (8,9 in) από επάνω και κάτω, ενώ για την επιδαπέδια τοποθέτηση απαιτείται διάκενο 225 mm (8,9 in) μόνο από επάνω.
  - Δημιουργήστε τα ανοίγματα στην πλάκα εισόδου καλωδίου (βήμα 6).
  - Προσδιορίστε τους ακροδέκτες για τις λειτουργικές επεκτάσεις, το Fieldbus, την ισχύ και τις συνδέσεις γείωσης (βήμα 7).

Τα ανοίγματα συνεχούς ρεύματος (DC+)/συνεχούς ρεύματος (DC-) προορίζονται μόνο για επισκευή. Μην τα χρησιμοποιείτε για διαμοιρασμό φορτίων.

- g. Τοποθετήστε την καλωδίωση κινητήρα, δικτύου ρεύματος και γείωσης PE (βήμα 8).

Για τα περιβλήματα FB10b/FK10b, αφαιρέστε το σκιασμένο πάνελ για να αποκτήσετε πρόσβαση στους ακροδέκτες. Επανατοποθετήστε και στερεώστε με ασφάλεια το πάνελ στον ρυθμιστή στροφών χρησιμοποιώντας ένα κατσαβίδι T20. Σφίξτε τους συνδετήρες με ροπή 1,1 Nm (10 in-lb).

- Τοποθετήστε την καλωδίωση ελέγχου (βήμα 9).
  - Δρομολογήστε τα καλώδια ελέγχου στην αριστερή πλευρά του περιβλήματος χρησιμοποιώντας τα κλιπ καλωδίωσης.
7. Στερεώστε καλά το/τα κάλυμμα/-τα στον ρυθμιστή στροφών χρησιμοποιώντας ένα κατσαβίδι T25. Σφίξτε τους συνδετήρες με ροπή 2,3 Nm (20 in-lb).
8. Πραγματοποιήστε την αρχική ρύθμιση του ρυθμιστή στροφών και του κινητήρα. Συμβουλευτείτε τον *Οδηγό εφαρμογής iC7 Series Aqua* ή τον *Οδηγό εφαρμογής iC7 HVACR*.
9. Παραμετροποιήστε το Fieldbus. Συμβουλευτείτε τον κατάλληλο οδηγό λειτουργίας του Fieldbus iC7.

## 1.6 Λειτουργική ασφάλεια (μηχανισμός Safe Torque Off)

Ο ρυθμιστής στροφών αποστέλλεται με όλες τις ασφαλείς εισόδους απενεργοποιημένες. Χωρίς πρόσθετη καλωδίωση στα μπλοκ των ακροδεκτών ασφαλών εισόδων/εξόδων (X31 και X32), η λειτουργία STO (ασφαλής απενεργοποίηση ροπής, Safe Torque off) είναι πάντα ενεργή και ο κινητήρας δεν θα περιστρέφεται. Για περισσότερες πληροφορίες, ανατρέξτε στον *Οδηγό λειτουργίας για τη λειτουργική ασφάλεια iC7-Aqua και iC7-HVACR (136R0448)*.

- Για να απενεργοποιήσετε τη λειτουργία STO, εγκαταστήστε καλώδια γεφύρωσης στους ακροδέκτες X31 και X32. Ανατρέξτε στο βήμα 9 στην ενότητα *Εικόνες*.
- Για να χρησιμοποιήσετε τη λειτουργία STO, καλωδίστε μια συσκευή ασφαλούς διακοπής σε 1 ή και στα δύο μπλοκ των ακροδεκτών ασφαλών εισόδων/εξόδων. Ανατρέξτε στο βήμα 1 στην ενότητα *Εικόνες*. Για να αποφευχθεί η εμφάνιση λανθασμένων σφαλμάτων ή προειδοποιήσεων, κάθε μη χρησιμοποιούμενο μπλοκ ακροδεκτών ασφαλών εισόδων/εξόδων πρέπει να απενεργοποιηθεί με χρήση καλωδίων γεφύρωσης ή ενός συνδετήρα βραχυκυκλωτή. Ένας συνδετήρας βραχυκυκλωτή περιλαμβάνεται στο σετ εξαρτημάτων.

### ΠΡΟΕΙΔΟΠΟΙΗΣΗ

#### ΥΠΟΛΕΙΠΟΜΕΝΗ ΠΕΡΙΣΤΡΟΦΗ

Η λειτουργία STO μπορεί να χρησιμοποιηθεί για οποιονδήποτε τύπο κινητήρα. Μπορεί να προκύψουν 2 σφάλματα στον ημιαγωγό ισχύος του ρυθμιστή στροφών. Μια υπολειπόμενη περιστροφή μπορεί να προκύψει από τα σφάλματα. Η περιστροφή μπορεί να υπολογιστεί σε γωνία =  $360 / (\text{αριθμός των ζευγών πόλων})$ .

- Βεβαιωθείτε ότι αυτή η υπολειπόμενη περιστροφή δεν θέτει σε κίνδυνο την ασφάλεια. Η εν λόγω κατάσταση δεν ισχύει για επαγωγικούς κινητήρες.

### ΕΠΙΣΗΜΑΝΣΗ

Απαιτείται μια επιτυχής δοκιμή θέσης σε λειτουργία του μηχανισμού STO μετά την αρχική εγκατάσταση και μετά από κάθε επόμενη αλλαγή στην εγκατάσταση ή εφαρμογή στην οποία χρησιμοποιείται η λειτουργία STO.

#### Δοκιμή θέσης σε λειτουργία

Υπάρχουν 2 τύποι δοκιμών θέσης σε λειτουργία με βάση το αν η παράμετρος STO έχει ρυθμιστεί για μη αυτόματη επανεκκίνηση (M) ή για αυτόματη επανεκκίνηση (A). Για περισσότερες πληροφορίες σχετικά με την παράμετρο STO, ανατρέξτε στον οδηγό εφαρμογής.

- Αν η ρύθμιση είναι *Parameter 7.3.1 Safe Torque Off Response (Παράμετρος 7.3.1 Απόκριση ασφαλούς απενεργοποίησης ροπής) = Fault – reset required (Σφάλμα – Απαιτείται επαναφορά)*, εκτελέστε τα βήματα που επισημαίνονται με το «M».
- Αν η ρύθμιση είναι *Parameter 7.3.1 Safe Torque Off Response (Παράμετρος 7.3.1 Απόκριση ασφαλούς απενεργοποίησης ροπής) = Warning – no reset required (Προειδοποίηση – Δεν απαιτείται επαναφορά)*, εκτελέστε τα βήματα που επισημαίνονται με το «A».

Πίνακας 1: Δοκιμή θέσης σε λειτουργία για τη λειτουργία STO

Τύπος δοκιμής	Βήματα θέσης σε λειτουργία	X
M/A	Ενεργοποιήστε τον μετατροπέα συχνότητας.	
M/A	Επαληθεύστε ότι δεν υπάρχουν σφάλματα ασφαλείας.	
M/A	Ξεκινήστε τον κινητήρα.	
M/A	Χωρίς να διακόψετε την τροφοδοσία ρεύματος δικτύου, διακόψτε την παροχή τάσης 24 V DC και στους δύο ακροδέκτες εισόδου STO χρησιμοποιώντας τη συσκευή ασφαλείας.	
M/A	Επαληθεύστε την κίνηση χωρίς ηλεκτροδότηση του κινητήρα. Η διαδικασία αυτή ενδέχεται να διαρκέσει λίγη ώρα.	
M/A	Επαληθεύστε ότι η ενεργοποιημένη λειτουργία STO εμφανίζεται στο χειριστήριο ή στο αρχείο καταγραφής συμβάντων.	

Πίνακας 1: Δοκιμή θέσης σε λειτουργία για τη λειτουργία STO - (συνέχεια)

Τύπος δοκιμής	Βήματα θέσης σε λειτουργία	X
M/A	Αν χρησιμοποιείται η ανάδραση STO, επαληθεύστε ότι η λειτουργία STO είναι ενεργοποιημένη ελέγχοντας την κατάσταση της ανάδρασης STO.	
M/A	Εφαρμόστε ξανά τροφοδοσία 24 V DC και στους δύο ακροδέκτες εισόδου STO.	
M/-	Επαληθεύστε ότι ο κινητήρας παραμένει στην κατάσταση κίνησης χωρίς ηλεκτροδότηση και ότι όσα ρελέ είναι συνδεδεμένα παραμένουν ενεργοποιημένα.	
M/-	Στείλτε ένα σήμα επαναφοράς μέσω του Fieldbus, της ψηφιακής εισόδου/εξόδου ή του χειριστήριου.	
M/A	Επαληθεύστε ότι η εκκίνηση και η λειτουργία του κινητήρα πραγματοποιούνται με ταχύτητα που εμπίπτει στο αρχικό εύρος τιμών.	

## 1.7 Απώλειες ισχύος και αποδοτικότητα

Για δεδομένα απώλειας ισχύος, συμπεριλαμβανομένων των απωλειών μερικού φορτίου, ανατρέξτε στον ιστότοπο <https://energy.mydrive.danfoss.com>.

# 1 التركيب

## 1.1 الإلمام بتعليمات السلامة والتركيب

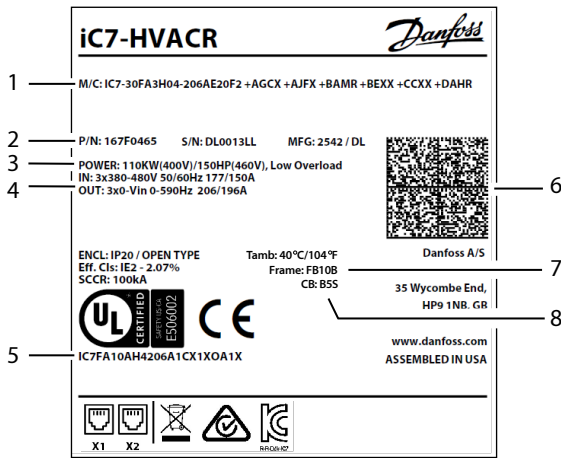
يتوفر دليل التركيب والسلامة مع وحدة الدفع. قبل تركيب وحدة الدفع، اقرأ جميع إرشادات السلامة والتدابير الاحترازية الواردة في دليل السلامة (BH319740379644). للحصول على تفاصيل حول الأمن السيبراني، راجع ميزات الأمان في دليل تطبيقات سلسلة iC7 HVACR (AB528130368657) أو دليل تطبيقات سلسلة النظام المائي (iC7 (AB493837940842). يمكن الوصول إلى المزيد من الوثائق، بما في ذلك دليل التصميم والتطبيق، عن طريق مسح رمز الاستجابة السريعة QR الموجود على الغلاف الأمامي.

## 1.2 الأدوات المطلوبة

- أداة الرفع المساعدة
- شريط القياس
- مفتاح ربط مزود بتمديدات ومقابس 8 و13 و17 و19 مم
- مفكات براغي نجمية ومشقوفة (T20 وT25 وSL1 وSL2)
- زرادية ثني الأسلاك
- مثقاب صفائح معدنية و/أو كمامة للوحة إدخال الكابلات

## 1.3 التحقق من الشحنة ومحتوياتها

تأكد من أن العناصر الموردة والمعلومات الموجودة على ملصق المنتج تتوافق مع تأكيد الطلب. يوضع ملصق المنتج على الزاوية اليمنى السفلية للباب الخارجي وعلى الجزء الداخلي من وحدة الدفع. استخدم قارئ شفرة التعرف المتوافق مع Data Matrix ECC 200 للحصول على رمز الطراز ورقم الرمز والرقم التسلسلي وتاريخ التصنيع من الرمز ثنائي الأبعاد الموجود على ملصق المنتج.



شكل 1: مثال على ملصق المنتج الخاص بوحدة الدفع FA10b

1	رمز الطراز	2	رقم الرمز، الرقم التسلسلي، تاريخ التصنيع (YYWW)
3	تصنيف الطاقة	4	جهد الإدخال والإخراج والتردد والتيار
5	رمز الامتثال	6	رمز ثنائي الأبعاد
7	تسمية الشاسيه	8	تسمية لوحة التحكم

## 1.4 التركيب المتوافق مع التوافق الكهرومغناطيسي

للتأكد من التوافق مع التوافق الكهرومغناطيسي، راجع دليل التشغيل أو التصميم واتبع تعليمات التركيب الكهربائي.

- استخدم كابلات محمية للمحرك (الكابلات غير المحمية في قناة معدنية مقبولة) وأسلاك التحكم.

- وصل الواقي بالحاويتين على كلا الطرفين، إذا كانت نقاط توصيل الحماية بها فرق في الجهد الكهربائي، فوصل سلك موازنة منخفض المقاومة الكهربائية بالتوازي مع الكابل المحمي. وبخلاف ذلك، اقطع وصلة الحماية على طرف واحد لتجنّب تكون حلقات التيار الأرضي.
- تأكد من أن كابلات المحرك قصيرة قدر الإمكان لتقليل مستوى التداخل من النظام بأكمله.
- تأكد من وجود مسافة فاصلة لا تقل عن 200 مم (7.9 بوصات) بين مدخلات التيار الكهربائي وكابلات المحرك وكابلات التحكم.
- انقل التيارات الكهربائية من وافي كابل المحرك مرة أخرى إلى الوحدة باستخدام لوحة توافق كهرومغناطيسي مع مشابك أو حلقات كابلات. تأكد من وجود تلامس كهربائي جيد من لوحة التركيب عبر براغي التركيب إلى شاسيه وحدة الدفع.

## يلاحظ

### حدود الانبعاثات الكهرومغناطيسية

قد تؤثر وحدة الدفع هذه على استقبال الموجات اللاسلكية ولا تتوافق مع حدود الانبعاثات للفئة C1. عند فصل فلتر RFI، تلبى وحدة الدفع حدود الفئة C4، ولكن ليس الفئة C2.

• لا تستخدم الجهاز في المناطق السكنية.

• اتصل بشركة Danfoss للحصول على المساعدة في الامتثال لمعايير الفئة C4.

## 1.5 تركيب وحدة الدفع

موقع التركيب مهم. يتوفر تيار الخرج الكامل عند استيفاء شروط التركيب التالية. بالنسبة إلى درجات الحرارة والارتفاعات خارج هذا النطاق، راجع قسم تخفيض القدرة في دليل التصميم.

- للحمل الزائد المنخفض، أقصى درجة حرارة للهواء المحيط: 40 درجة مئوية (104 درجة فهرنهايت) في المتوسط على مدار 24 ساعة و45 درجة مئوية (113 درجة فهرنهايت) لمدة ساعة.
- الحد الأدنى لدرجة حرارة الهواء المحيط: 30- درجة مئوية (-22 درجة فهرنهايت).
- الارتفاع > 1000 متر (3280 قدمًا) فوق مستوى سطح البحر.
- 1. حدّد تسميات الإطار ولوحة التحكم. انظر الرسم التوضيحي 1.
- 2. تأكد من أن بيئة التشغيل والتركيب الكهربائي يتوافقان مع المعايير التالية.
  - a. مكان مغلق غير مكيف/درجة التلوث 2.
  - b. فئة الجهد الزائد 3.
- 3. راجع مخطط الأسلاك بناءً على تسمية لوحة التحكم. انظر الخطوة 1 في قسم الرسوم التوضيحية.

يجب أن تتوافق جميع الأسلاك مع اللوائح المحلية والوطنية المتعلقة بمتطلبات المقطع العرضي ودرجة الحرارة المحيطة. يمكن أن تتسبب الوصلات المفكوكة في حدوث أعطال بالمعدات أو تقليل الأداء. أحكم ربط الأطراف وفقًا لقيمة عزم الدوران المناسبة الموضحة في الخطوة 9 في قسم الرسوم التوضيحية.

4. راجع مواصفات المصهر. انظر الخطوة 2 في قسم الرسوم التوضيحية.

قد يكون المنتج مناسبًا للاستخدام على دائرة قادرة على توفير ما يصل إلى 100 كيلو أمبير من تصنيف تيار الدائرة القصيرة (SCCR) عند تصنيف جهد وحدة الدفع المعنية. راجع ملصق المنتج لمعرفة التفاصيل. للاطلاع على تصنيف تيار دائرة القصر للمتغيرات المزودة بقاطع تيار مدمج أو قاطع دائرة/وحدة تحكم محرك مدمجة، راجع دليل التصميم. بالنسبة إلى تركيبات IEC المزودة بصمامات أشباه الموصلات، استخدم حماية مناسبة للدائرة الفرعية وفقًا للوائح المحلية.

5. راجع مواصفات كابل الكهرباء. انظر الخطوة 3 في قسم الرسوم التوضيحية.

استخدم سلكًا نحاسيًا يتحمل درجة حرارة لا تقل عن 70 درجة مئوية (158 درجة فهرنهايت). لسلك الألمنيوم، راجع دليل التصميم.

6. ركب المحرك باتباع الخطوات المرقمة في قسم الرسوم التوضيحية. بعض الرسوم التوضيحية/الخطوات تتعلق بتسميات إطارات معينة ويتم تمييزها على هذا النحو.

a. أزل اللوح الأمامي/الباب أو افتحه باستخدام مفك T25.

b. وصل المكونات من حقيبة الملحقات بوحدة الدفع (الخطوة 4).

- c. ركب وحدة الدفع على سطح تركيب صلب غير قابل للاحتراق مثل الخرسانة أو المعدن أو عليه (الخطوة 5).
- d. تأكد من توفير التبريد المناسب عن طريق توفير المسافة الضرورية حول وحدة الدفع. تتطلب التركيبات على الحائط خلوصًا علويًا وسفليًا يبلغ 225 مم (8.9 بوصة)، بينما تتطلب التركيبات المثبتة بالأرضية خلوصًا علويًا يبلغ 225 مم (8.9 بوصة) فقط.
- e. أنشئ الفتحات في لوحة إدخال الكابل (الخطوة 6).
- f. حدّد أطراف التوصيلات الخاصة بالتمديدات الوظيفية وناقل المجال والطاقة والتوصيلات الأرضية (الخطوة 7).
- فتحات DC+/DC- مخصصة للخدمة فقط. لا تستخدمها لمشاركة الحمل.
- g. ركب أسلاك تأريض المحرك، ومصدر التيار الرئيسي، والتأريض الوقائي (PE). (الخطوة 8).
- بالنسبة لحاويات FB10b/FK10b، أزل اللوحة المظلمة للوصول إلى الأطراف. أعد تركيب اللوحة وثبتها بإحكام على وحدة الدفع باستخدام مفك T20. أحكم ربط المثبتات بعزم 1,1 نيوتن متر (10 بوصة لكل رطل).
- h. ركب أسلاك التحكم (الخطوة 9).
- i. وجه كابلات التحكم إلى الجانب الأيسر من المبيت باستخدام مشابك الكابلات.
7. ثبت الغطاء (الأغطية) بإحكام على وحدة الدفع باستخدام مفك T25. أحكم ربط المثبتات بعزم 2,3 نيوتن متر (20 بوصة لكل رطل).
8. قم بإجراء الإعداد الأولي لوحدة الدفع والمحرك. راجع دليل تطبيقات النظام المائي من السلسلة iC7 أو دليل تطبيقات HVACR iC7.
9. قم بتهيئة ناقل المجال. راجع دليل تشغيل ناقل المجال iC7 المناسب.

## 1.6 السلامة الوظيفية (إيقاف عزم الدوران الآمن)

تُشحن وحدة الدفع مع تفريغ الطاقة من جميع المدخلات الآمنة. بدون أسلاك إضافية إلى كتل الإدخال/الإخراج الطرفية الآمنة (X31 و X32)، تكون وظيفة إيقاف عزم الدوران الآمن (STO) نشطة دائمًا ولن يدور المحرك. لمزيد من المعلومات، راجع دليل تشغيل السلامة الوظيفية للنظام المائي iC7 ونظام (iC7-HVACR 136R0448).

- لتعطيل وظيفة إيقاف عزم الدوران الآمن (STO)، ركب أسلاك القنطرة على الطرفين X31 و X32. انظر الخطوة 9 في قسم الرسوم التوضيحية.
- لاستخدام وظيفة إيقاف عزم الدوران الآمن (STO)، وصل جهاز أمان بسلك واحد أو كليهما من كتل الإدخال/الإخراج الطرفية الآمنة. انظر الخطوة 1 في قسم الرسوم التوضيحية. لمنع حدوث أعطال أو تحذيرات خاطئة، يجب تعطيل أي كتل طرفية آمنة غير مستخدمة للإدخال/الإخراج باستخدام أسلاك قنطرة أو مشبك قنطرة. يتم تضمين مشبك قنطرة في حقيبة الملحقات.

### تحذير ⚠

#### الدوران المتبقي

يمكن استخدام وظيفة STO لأي نوع من المحركات. يمكن أن يحدث عطلان في أشباه موصلات الطاقة في وحدة الدفع. يمكن أن ينتج دوران متبقي من الأعطال. يمكن حساب الدوران بزواوية =  $360 / (\text{عدد أزواج الأقطاب})$ . تأكد من أن هذا الدوران المتبقي لا يشكل خطرًا على السلامة. لا ينطبق هذا الوضع على محركات الحث.

### يلاحظ

بعد التركيب الأولي وبعد كل تغيير لاحق في التركيب أو التطبيق الذي (STO) يلزم إجراء اختبار تشغيل ناجح لوظيفة إيقاف عزم الدوران الآمن (STO). يتضمن إيقاف عزم الدوران الآمن (STO).

#### اختبار التشغيل

هناك نوعان من اختبارات التشغيل بناءً على ما إذا كانت معلمة إيقاف عزم الدوران الآمن (STO) مهيأة لإعادة التشغيل اليدوي (M) أو إعادة التشغيل التلقائي (A). لمزيد من المعلومات حول معلمة إيقاف عزم الدوران الآمن (STO)، راجع دليل التطبيق.

- إذا كانت المعلمة 7.3.1 استجابة إيقاف عزم الدوران الآمن = خطأ - يلزم إعادة الضبط، فقم بتنفيذ الخطوات المميزة بحرف "M".
- إذا كانت المعلمة 7.3.1 استجابة إيقاف عزم الدوران الآمن = تحذير - يلزم إعادة الضبط، فقم بتنفيذ الخطوات المميزة بحرف "A".

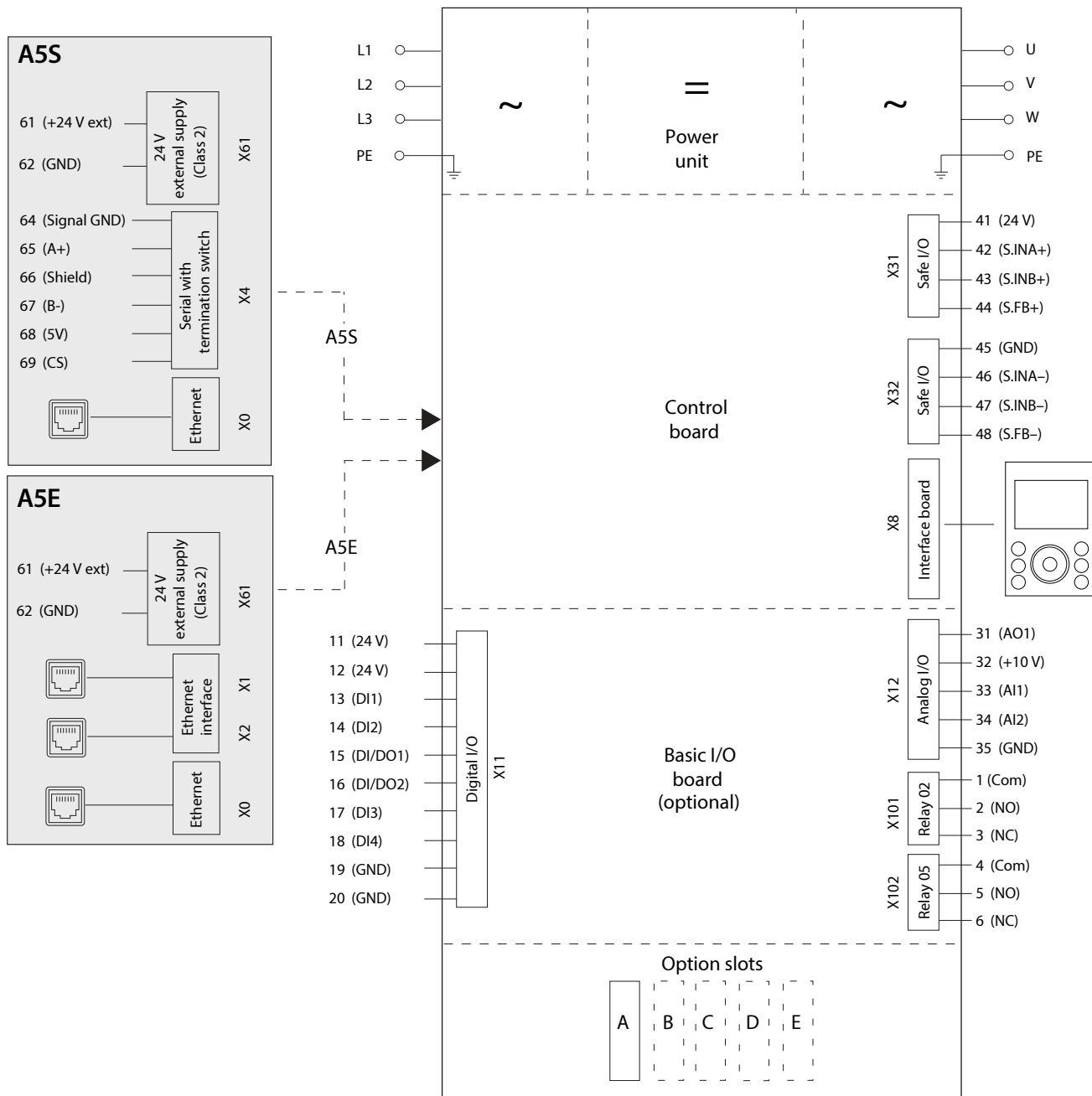
طاولة 1: اختبار التشغيل التجريبي لوظيفة إيقاف عزم الدوران الآمن (STO)

X	خطوات التشغيل	نوع الاختبار
	شغل محول التردد.	M/A
	تحقق من عدم وجود أعطال متعلقة بالسلامة.	M/A
	شغل المحرك.	M/A
	دون قطع مصدر التيار الرئيسي، قم بإزالة إمداد التيار الكهربائي 24 فولت تيار مستمر إلى طرفي إدخال إيقاف عزم الدوران الآمن (STO) باستخدام جهاز السلامة.	M/A
	تحقق من أن المحرك يدور بالاندفاع الحر. قد تستغرق هذه العملية بعض الوقت.	M/A
	تحقق من تفعيل إيقاف عزم الدوران الآمن (STO) في لوحة التحكم أو في سجل الأحداث.	M/A
	في حالة استخدام التغذية الراجعة من إيقاف عزم الدوران الآمن (STO)، تحقق من تفعيل إيقاف عزم الدوران الآمن (STO) عن طريق التحقق من حالة التغذية الراجعة من إيقاف عزم الدوران الآمن (STO).	M/A
	أعد توصيل 24 فولت تيار مستمر إلى طرفي إدخال إيقاف عزم الدوران الآمن (STO).	M/A
	تحقق من أن المحرك لا يزال في حالة الدوران بالاندفاع الحر وأن أي مرحلات متصلة لا تزال مفعلة.	-/M
	أرسل إشارة إعادة ضبط عبر ناقل المجال أو الإدخال/الإخراج الرقمي أو لوحة التحكم.	-/M
	تحقق من بدء تشغيل المحرك وتشغيله ضمن نطاق السرعة الأصلي.	M/A

## 1.7 فقدان الطاقة والكفاءة

للحصول على بيانات فقدان الطاقة بما في ذلك فقدان الحمل الجزئي، انظر <https://energy.mydrive.danfoss.com>





2

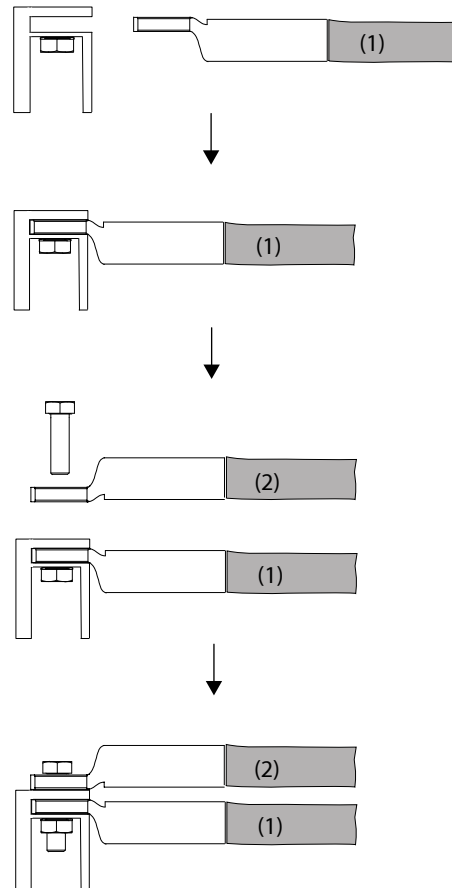
		 UL Bussmann P/N 
04-147A FA10b	250 A, aR	170M1321
04-170A FA10b	315 A, aR	170M2619
04-206A FA10b	315 A, aR	170M2619
04-245A FA10b	350 A, aR	170M2620
04-302A FA10b	400 A, aR	170M2621

		 UL Bussmann P/N
04-147A FB10b/FK10b	250 A, aR	170M1321
04-170A FB10b/FK10b	315 A, aR	170M2619
04-206A FB10b/FK10b	315 A, aR	170M2619
04-245A FB10b/FK10b	350 A, aR	170M2620
04-302A FB10b/FK10b	400 A, aR	170M2621

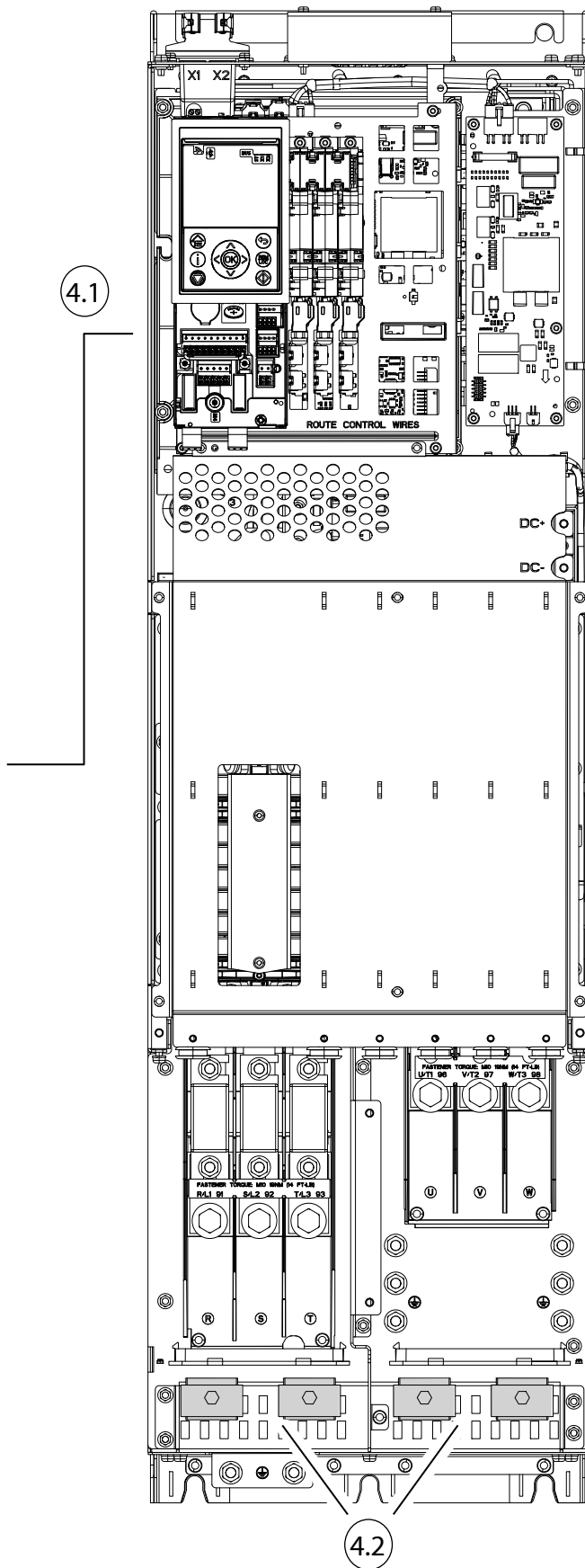
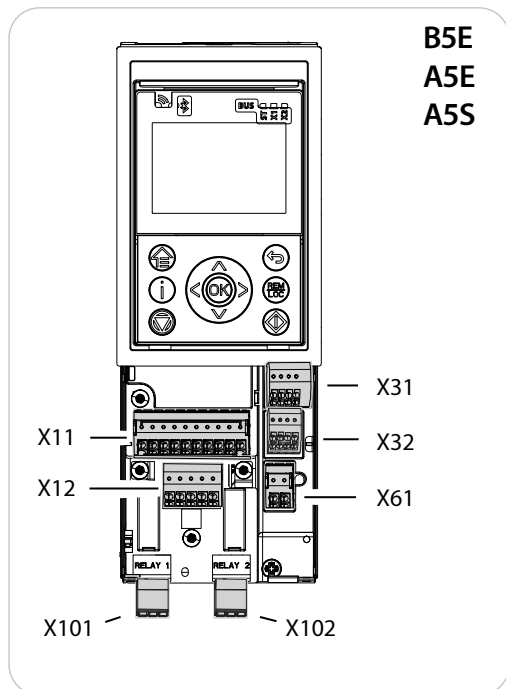
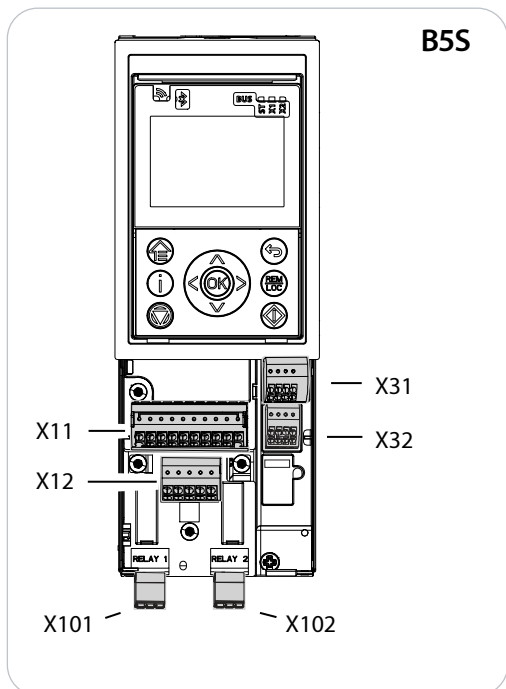
e30b473.12

3

		L1/L2/L3 U/N/W  [mm <sup>2</sup> (AWG)]
04-147A FA10b/FB10b/FK10b		50–150 (1–300 mcm)
04-170A FA10b/FB10b/FK10b		2x120 (2x4/0), 3x70 (3x2/0)
04-206A FA10b/FB10b/FK10b		2x120 (2x4/0), 3x70 (3x2/0)
04-245A FA10b/FB10b/FK10b		2x120 (2x4/0), 3x70 (3x2/0)
04-302A FA10b/FB10b/FK10b		2x120 (2x4/0), 3x70 (3x2/0)

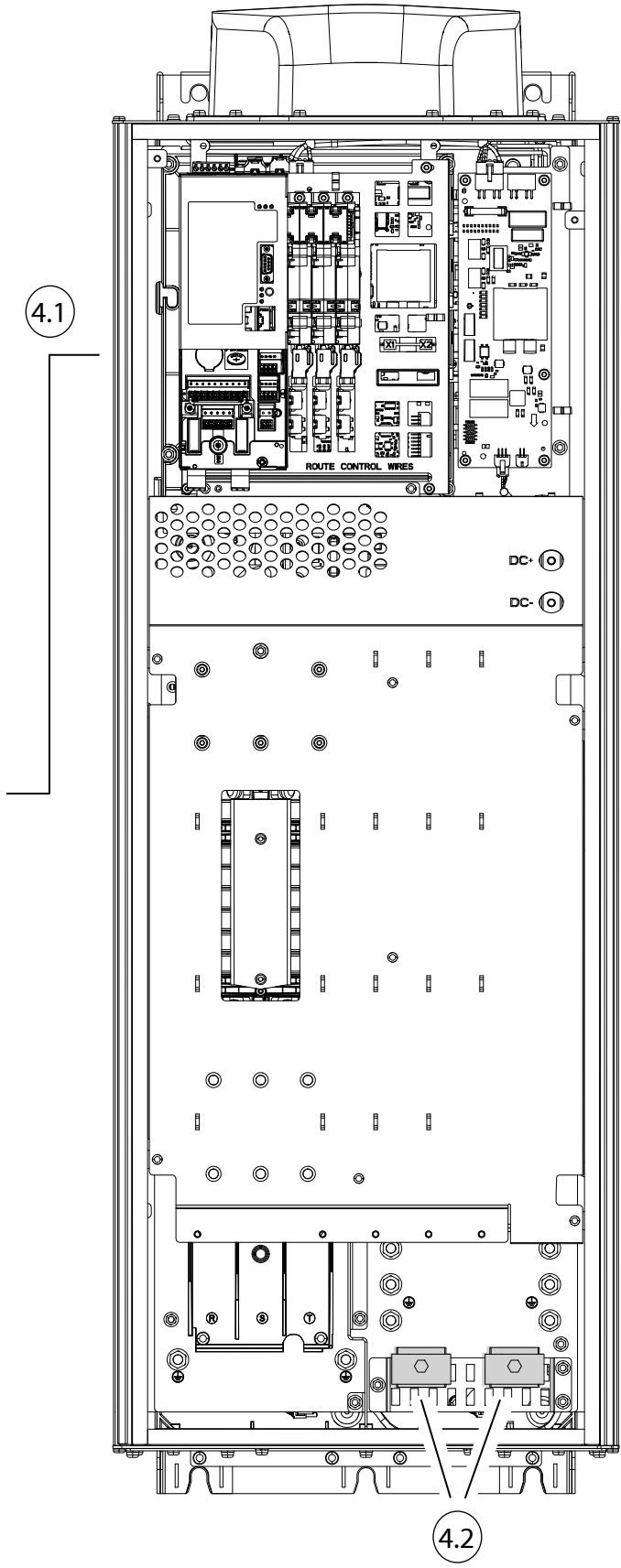
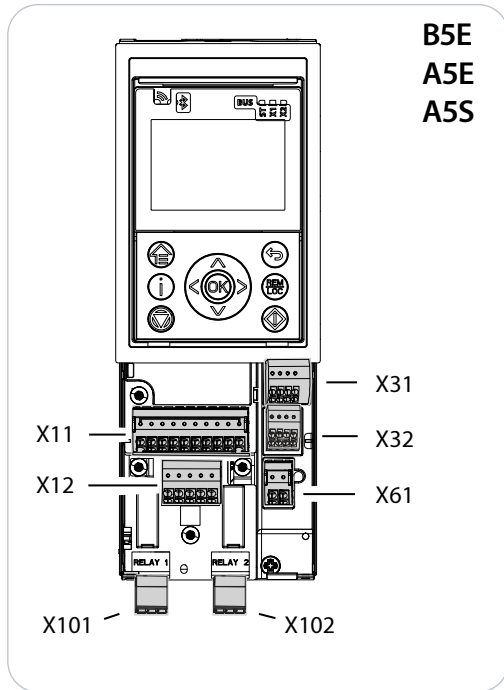
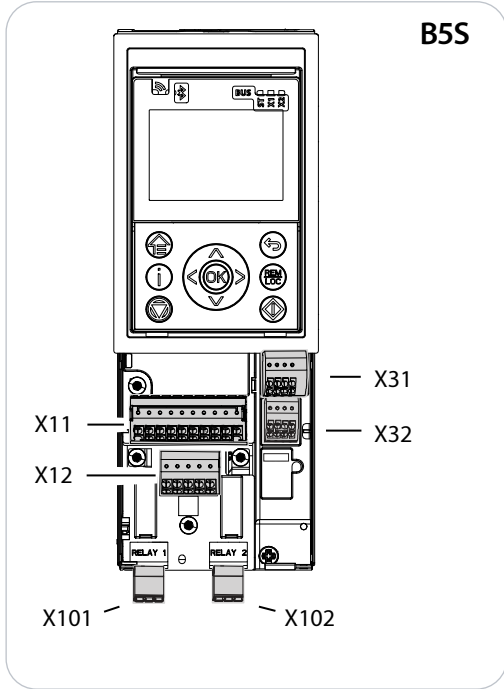


4 FA10b




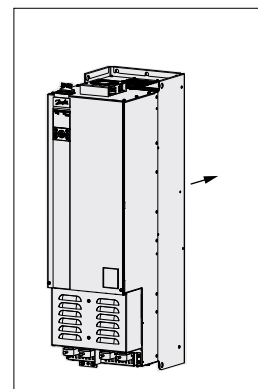
**FB10b/FK10b**

e30bn285.11



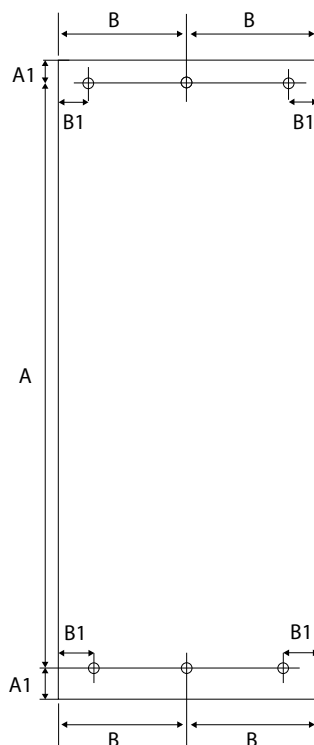
5

[mm (in)]	A	A1	B	B1	C	
FA10b	1150 (45.3)	15 (0.6)	174 (6.9)	35 (1.4)	225 (8.9)	6x M10
FB10b/FK10b	1150 (45.3)	15 (0.6)	174 (6.9)	35 (1.4)	225 (8.9)	6x M10

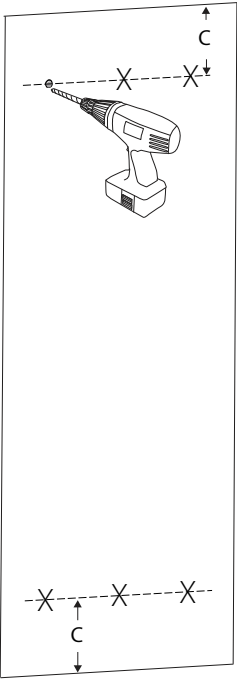


e30b/476.12

5.1



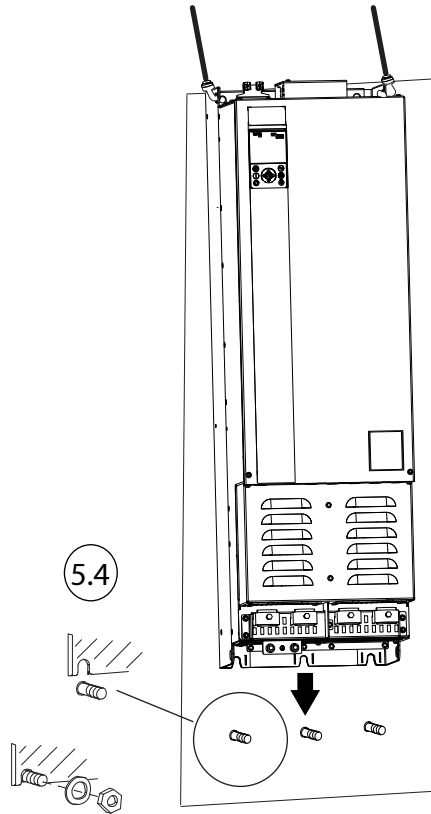
5.2



5.3

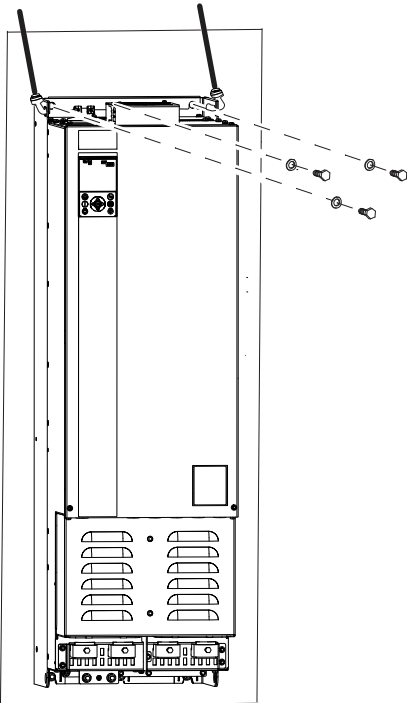


5.4

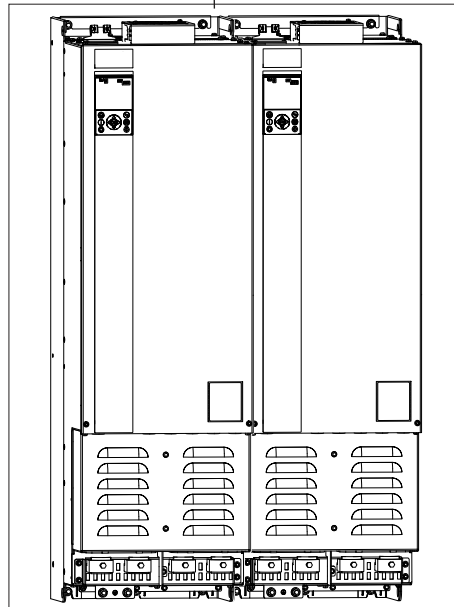


e30bl575.11

5.5

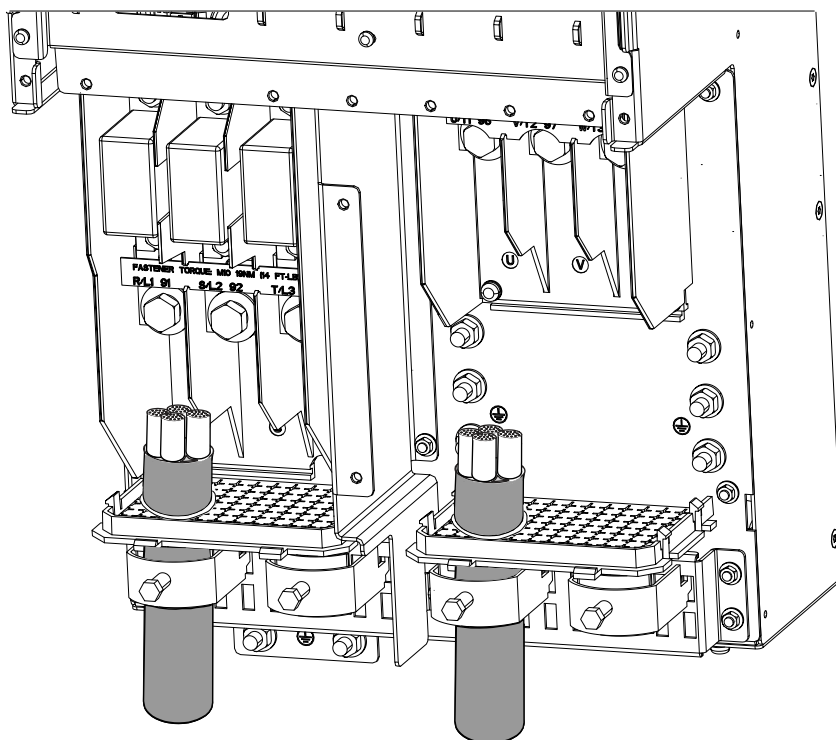


0 mm (0.0 in)



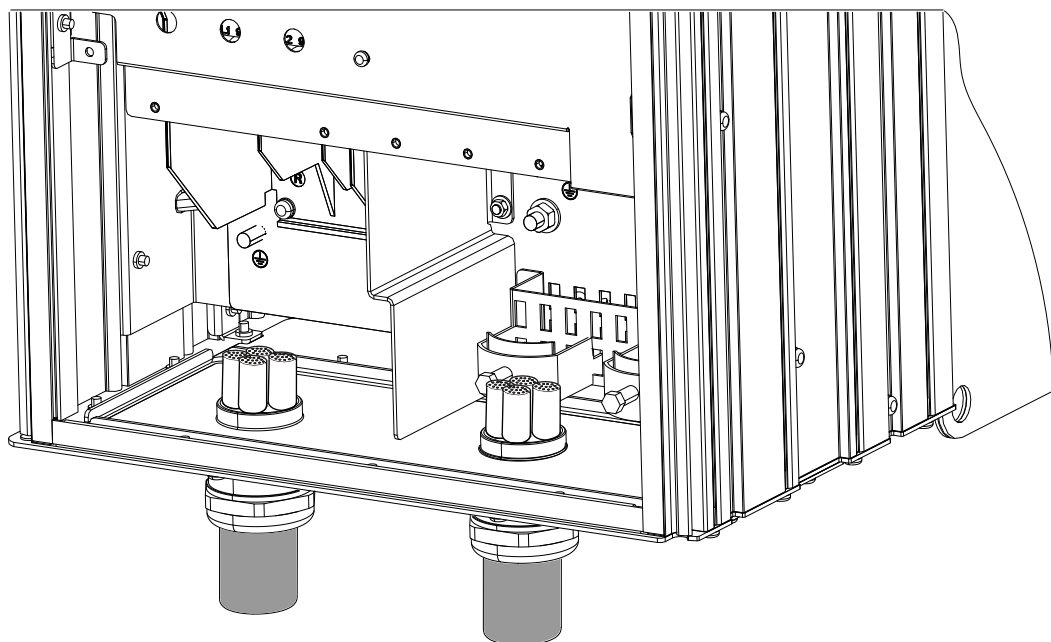
6

**FA10b**



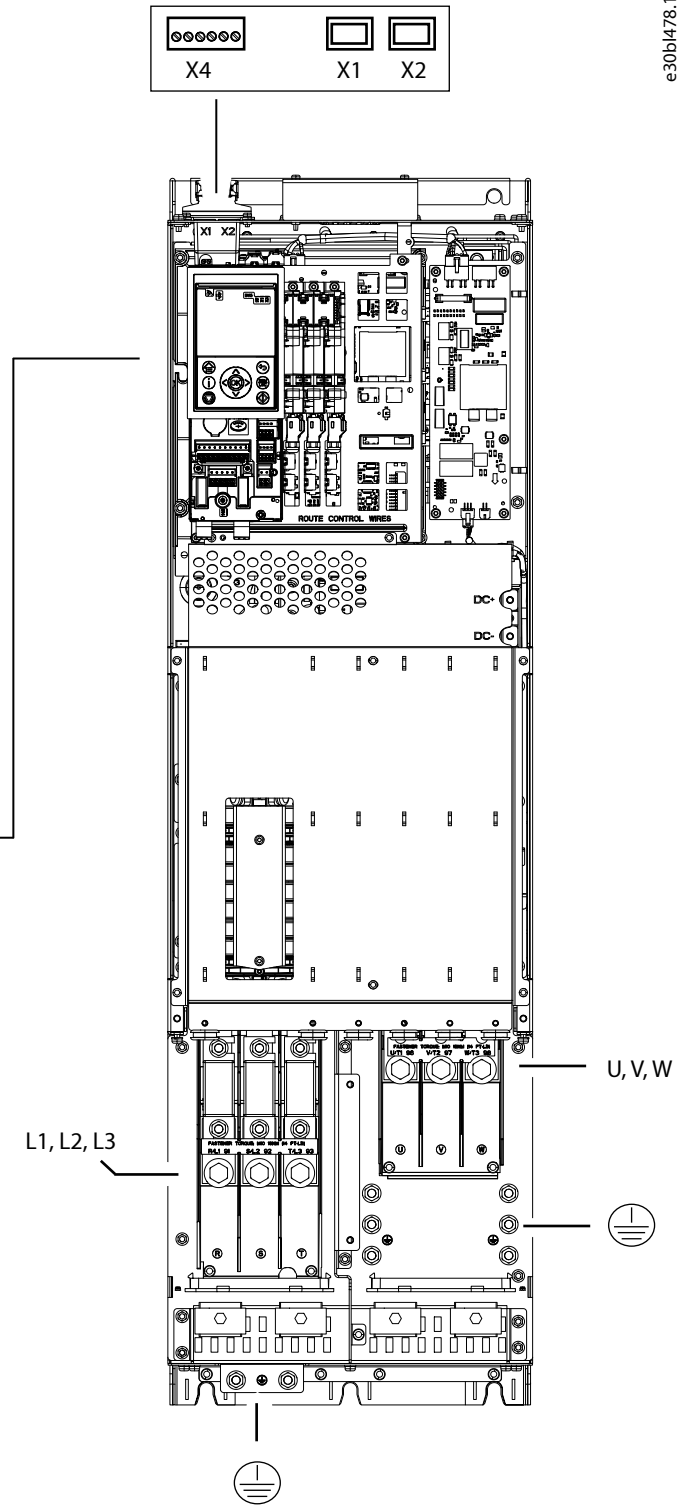
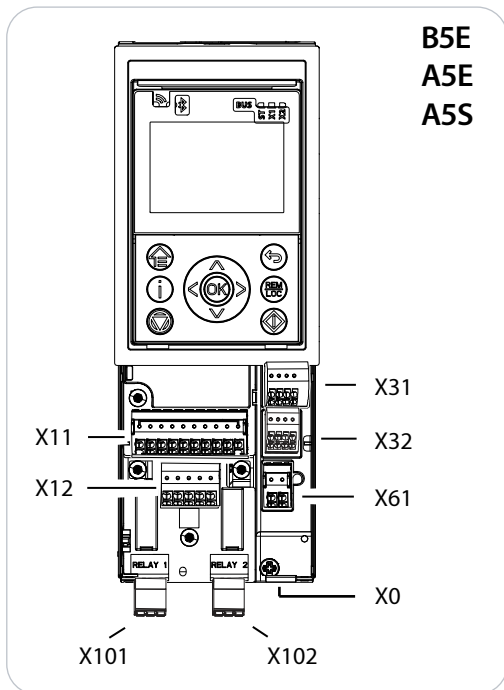
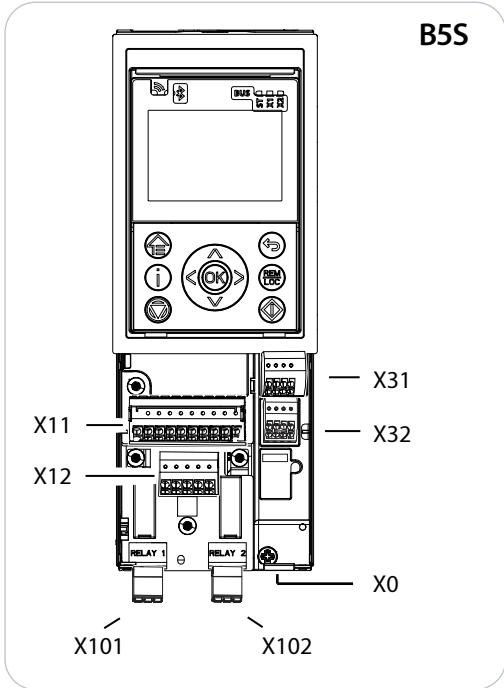
e30b1477.10

**FB10b/FK10b**



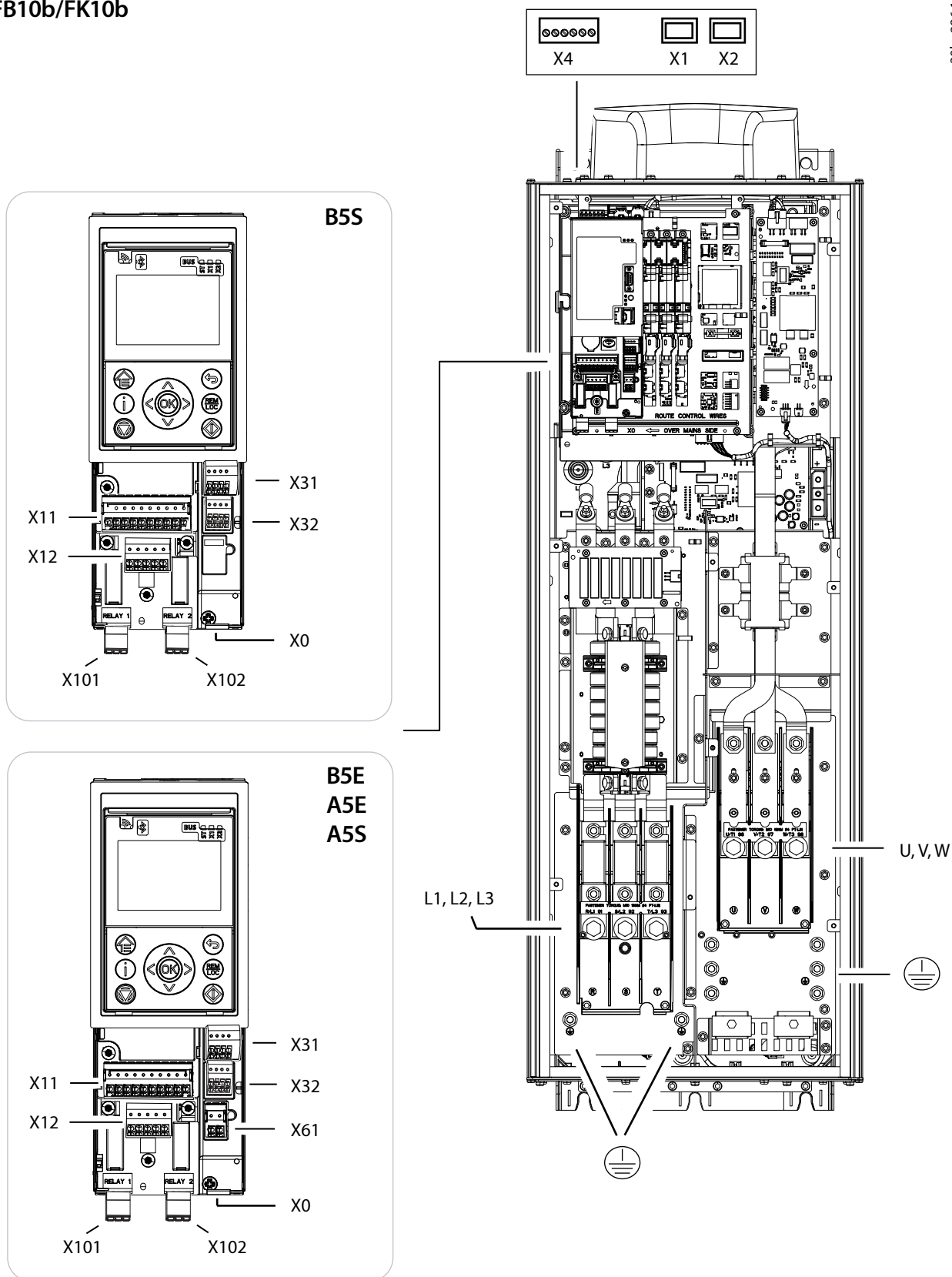
7 FA10b

e30b1478.12



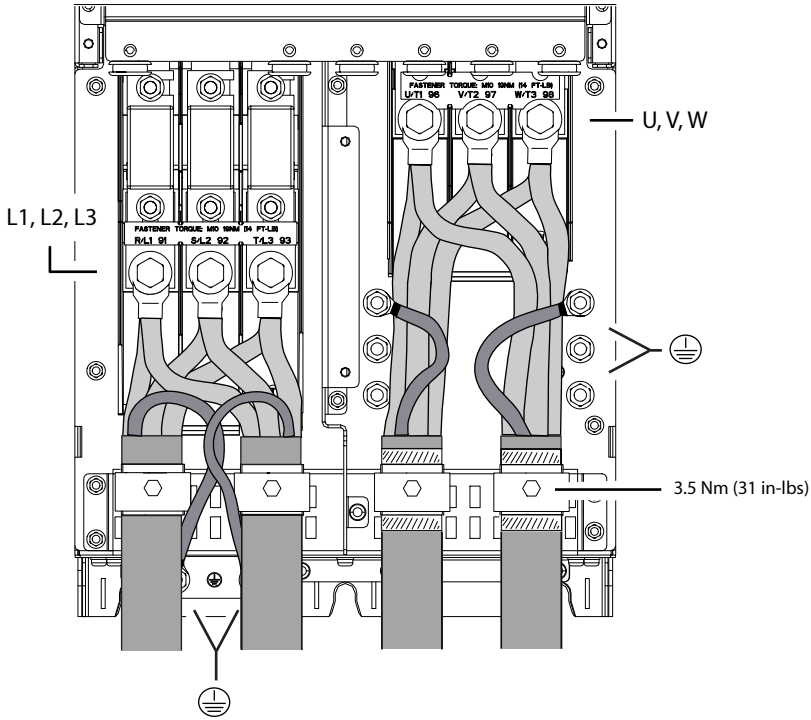
FB10b/FK10b

e30bn286.10



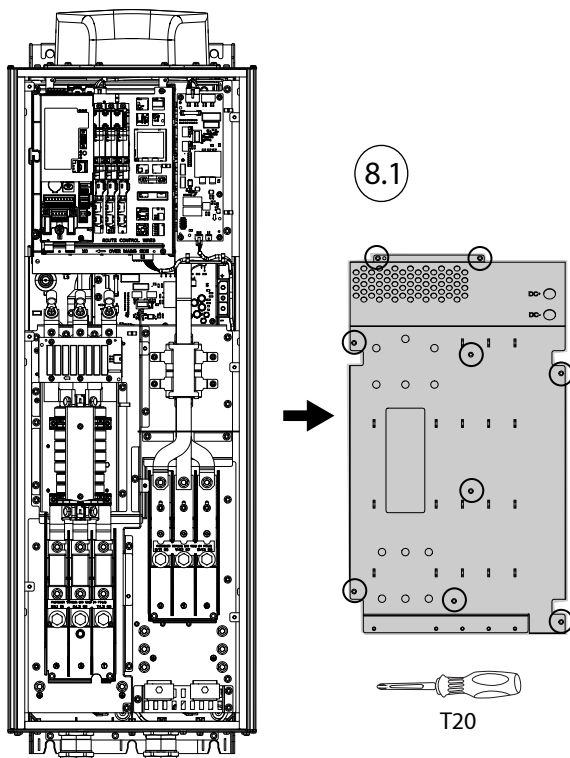
8 FA10b

e30bl481.11

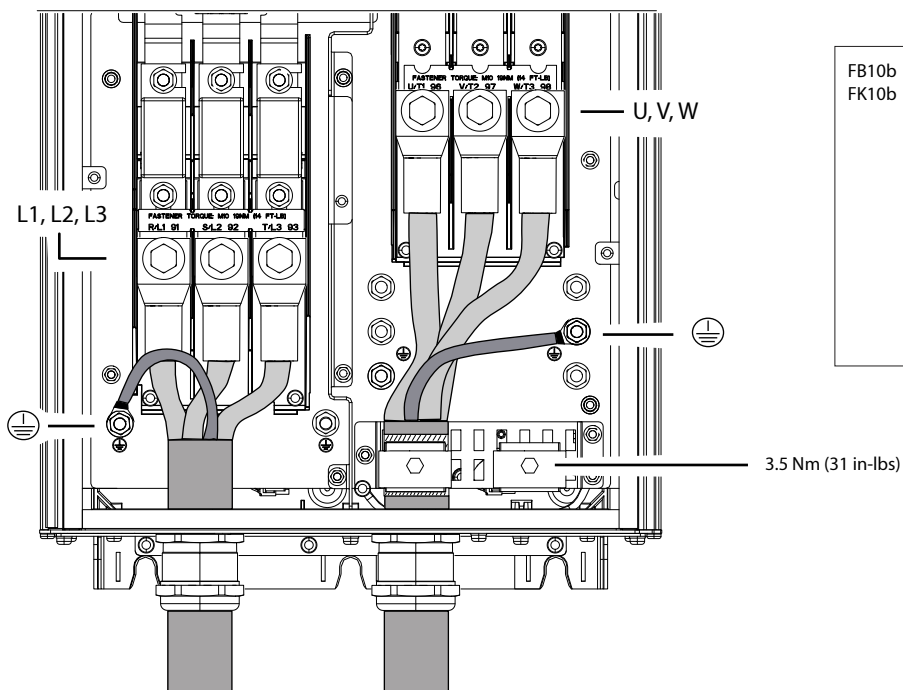


FA10b	L1, L2, L3		M10 [19 Nm (168 in-lb)]
	U, V, W		M10 [19 Nm (168 in-lb)]
			M8 [9.6 Nm (84 in-lb)]

### FB10b/FK10b

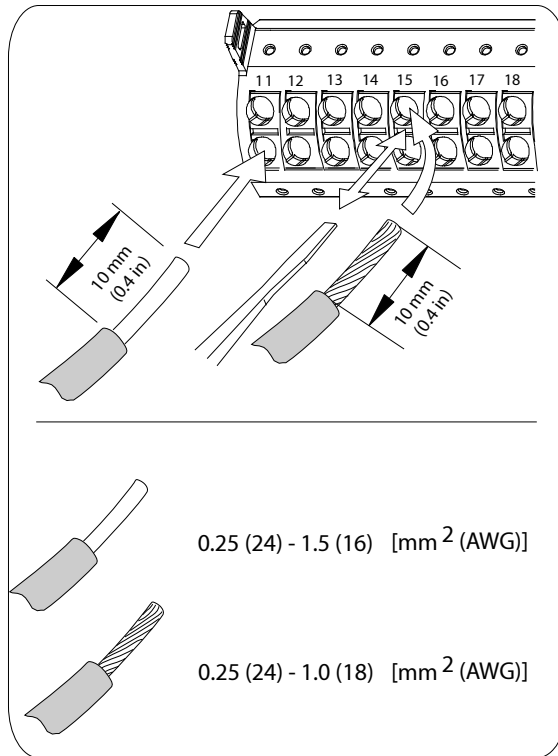
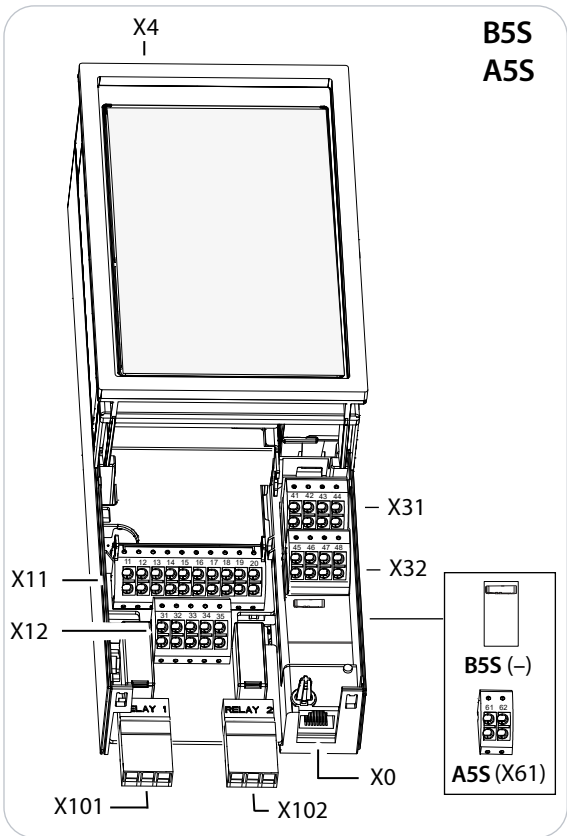
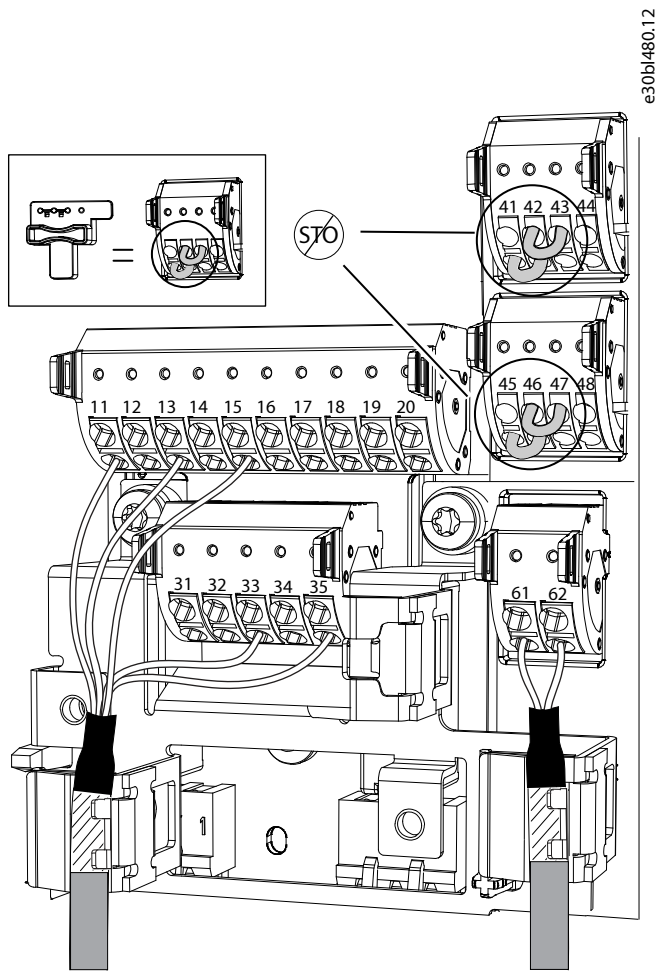
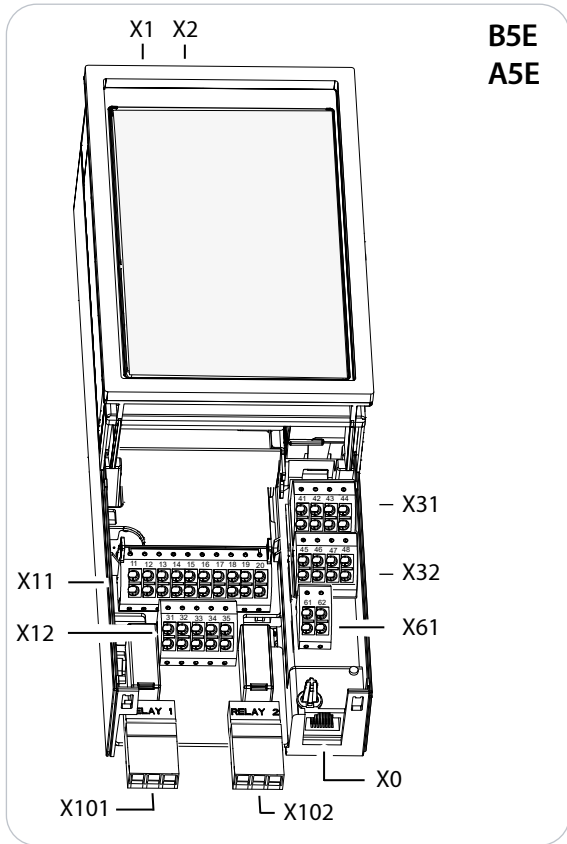


8.2



FB10b FK10b	L1, L2, L3		M10 [19 Nm (168 in-lb)]
	U, V, W		M10 [19 Nm (168 in-lb)]
			M8 [9.6 Nm (84 in-lb)]
			17 mm
			13 mm

9



**Danfoss A/S**  
 6430 Nordborg  
 Denmark  
 C.V.R. 20 16 57 15  
 Telephone: +45 7468 2222  
 www.danfoss.com

## EU DECLARATION OF CONFORMITY

**Danfoss A/S**  
Danfoss Drives

Declares under our sole responsibility that the:

**Product category:** Frequency Converter, iC7-Aqua  
**Type designation(s):** iC7yyy^y^\*\*\*\*\*y

are varying numbers or letters indicating drive configurations which impact this Doc.

Character 4-5 (Frame type) FA, FK, FB  
 Character 6-7 (Frame size) 02, 03, 04, 05, 06, 07, 08, 09, 10, 11, 12  
 Character 9 (Voltage class) H, T  
 Character 23 (Functional Safety) X (no functionality), A (+BEG1)  
 \* may be any number or letter indicating drive options which do not impact this Doc.

The product covered by this declaration is designed and manufactured in compliance with the following directive(s), standard(s), and other relevant normative document(s), provided it is installed and used as specified by the manufacturer.

**Low Voltage Directive (LVD) (2014/35/EU)**  
 EN IEC 61800-5-1:2007+A1:2021 Adjustable speed electrical power drive systems – Part 5-1: Safety requirements – Electrical thermal and energy.  
 Applicable for P06, P07T, P08, P09, P10T, P11, P12

EN IEC 61800-5-1:2023 Adjustable speed electrical power drive systems – Part 5-1: Safety requirements – Electrical thermal and energy.  
 Applicable for all other variants

**Electromagnetic Compatibility Directive (EMC) (2014/30/EU)**  
 EN IEC 61800-3:2023 Adjustable speed electrical power drive systems – Part 3: EMC requirements and specific test methods.

Date: 29 May 2026 Place of issue: Grasten, DK Issued by: Name: Henrik Lorenzen Title: Product Owner	Date: 29 May 2026 Place of issue: Grasten, DK Approved by: Name: Mari Haapala Title: Vice President
-----------------------------------------------------------------------------------------------------------------	-----------------------------------------------------------------------------------------------------------------

Danfoss only vouchers for the correctness of the English version of this declaration. In the event of the declaration being translated into any other language, the translator concerned shall be liable for the correctness of the translation.  
 ID No: 00793516      Revision No: A.8      Page 1 of 2

**Machinery Directive (MD) (2006/42/EU) (only applicable for Character 23 equals A)**  
 EN 61800-5-2:2017 Adjustable speed electrical power drive systems - Part 5-2: (STO, SSI-t up to SIL 3 capability)  
 Safety requirements – Functional

**Other standards considered:**  
 EN ISO 13849-1:2023  
 EN 61508 Parts 1-2:2010

**Safety of machinery - Safety-related parts of control systems – (Category 3 / PL e) Part 1: General principles for design. Functional safety of electrical/electronic/programmable (STO, SSI-t up to SIL 3 capability) electronic safety-related systems**  
 Part 1: General requirements.  
 Part 2: Requirements for electrical/electronic/programmable electronic safety-related systems.

**RoHS Directive (2011/65/EU) & RoHS Commission Delegated Directive (2015/863/EU)**  
 EN IEC 63000:2018  
 Technical documentation for the assessment of electrical and electronic products with respect to the restriction of hazardous substances.

**Ecodesign Directive (2009/125/EC) & Ecodesign Commission Regulation (2019/1781/EU)**  
 EN IEC 61800-9-2:2023  
 Ecodesign for motor systems - Energy efficiency determination and classification.

**Packaging and packaging waste Regulation (PPWR) (2025/40/EU)**  
 The packaging complies with the requirements of Packaging and packaging waste Regulation (PPWR) (2025/40/EU), specifically: Articles 5-12 covering:

- Chemical content restrictions
- Recyclability
- Recycled content
- Packaging minimization
- Labelling requirements

**Additional information**  
 Harmonised standards, the references of which are published in the Official Journal of the European Union, have been applied:  
 EN 61800-3:2004/A1:2012  
 EN 61800-5-2:2007  
 Adjustable speed electrical power drive systems - Part 3: EMC requirements and specific test methods.  
 Adjustable speed electrical power drive systems - Part 5-2: Safety requirements – Functional.

Danfoss only vouchers for the correctness of the English version of this declaration. In the event of the declaration being translated into any other language, the translator concerned shall be liable for the correctness of the translation.  
 ID No: 00793516      Revision No: A.8      Page 2 of 2

1312520uq03e



**Danfoss A/S**  
 6430 Nordborg  
 Denmark  
 C/O: 20 16 57 15  
 Telephone: +45 7488 2022  
 www.danfoss.com

## EU DECLARATION OF CONFORMITY

**Danfoss A/S**  
 Danfoss Drives

Declares under our sole responsibility that the:

**Product category:** Frequency Converter, iC7-HVACR

**Type designation(s):** iC7yyy'y\*\*\*\*\*y

are varying numbers or letters indicating drive configurations which impact this DoC.

Character 4-5 (Frame type) FA, FK, FB

Character 6-7 (Frame size) 02, 03, 04, 05, 06, 07, 08, 09, 10, 11, 12

Character 9 (Voltage class) H, T

Character 23 (Functional Safety) X (no functionality), A (+BEG1)

\* may be any number or letter indicating drive options which do not impact this DoC.

The product covered by this declaration is designed and manufactured in compliance with the following directive(s), standard(s), and other relevant normative document(s), provided it is installed and used as specified by the manufacturer.

### Low Voltage Directive (LVD) (2014/35/EU)

EN IEC 61800-5-1:2007+A1:2017+A11:2021 Adjustable speed electrical power drive systems – Part 5-1: Safety requirements – Electrical, thermal and energy.

Applicable for P06, P07T, P08, P09, P10T, P11, P12

EN IEC 61800-5-1:2023

Adjustable speed electrical power drive systems – Part 5-1: Safety requirements – Electrical, thermal and energy. Applicable for all other variants

### Electromagnetic Compatibility Directive (EMC) (2014/30/EU)

EN IEC 61800-3:2023 Adjustable speed electrical power drive systems – Part 3: EMC requirements and specific test methods.

Date: 29 May 2026 Place of issue: Grasten, DK	Issued by: <b>Arne Fink Hansen</b> Signature: Name: Arne Fink Hansen Title: Product Owner	Date: 02 June 2026 Place of issue: Grasten, DK	Approved by: <b>Mari Haapala</b> Signature: Name: Mari Haapala Title: Vice President
--------------------------------------------------------	-------------------------------------------------------------------------------------------------------	---------------------------------------------------------	--------------------------------------------------------------------------------------------------

Danfoss only vouches for the correctness of the English version of this declaration. In the event of the declaration being translated into any other language, the translator concerned shall be liable for the correctness of the translation

ID No: 00783589 Revision No: A.9

Page 1 of 2



### Machinery Directive (MD) (2006/42/EU) (only applicable for Character 23 equals A)

EN 61800-5-2:2017 Adjustable speed electrical power drive systems - Part 5-2: (STO, S51-t up to SIL 3 capability)  
 Safety requirements – Functional.

### Other standards considered:

EN ISO 13849-1:2023 Safety of machinery - Safety-related parts of control systems – (Category 3 / PL e) Part 1: General principles for design.  
 EN 61508 Parts 1-2:2010 Functional safety of electrical/electronic/programmable (STO, S51-t up to SIL 3 capability) electronic safety-related systems  
 Part 1: General requirements.  
 Part 2: Requirements for electrical/electronic/programmable electronic safety-related systems.

### RoHS Directive (2011/65/EU) & RoHS Commission Delegated Directive (2015/863/EU)

EN IEC 63000:2018 Technical documentation for the assessment of electrical and electronic products with respect to the restriction of hazardous substances.

### Ecodesign Directive (2009/125/EC) & Ecodesign Commission Regulation (2019/1781/EU)

EN IEC 61800-9-2:2025 Adjustable speed electrical power drive systems (PDS) - Part 9-2: Ecodesign for motor systems - Energy efficiency determination and classification.

### Packaging and packaging waste Regulation (PPWR) (2025/40/EU)

The packaging complies with the requirements of Packaging and packaging waste Regulation (PPWR) (2025/40/EU), specifically Articles 5-12 covering:

- Chemical content restrictions
- Recyclability
- Recycled content
- Packaging minimization
- Labelling requirements

### Additional information

Harmonised standards, the references of which are published in the Official Journal of the European Union, have been applied:

EN 61800-3:2004/A1:2012 Adjustable speed electrical power drive systems - Part 3: EMC requirements and specific test methods.

EN 61800-5-2:2007 Adjustable speed electrical power drive systems - Part 5-2: Safety requirements – Functional.

Danfoss only vouches for the correctness of the English version of this declaration. In the event of the declaration being translated into any other language, the translator concerned shall be liable for the correctness of the translation

ID No: 00783589 Revision No: A.9

Page 2 of 2



Danfoss A/S  
Ulsnaes 1  
DK-6300 Graasten

---

Any information, including, but not limited to information on selection of product, its application or use, product design, weight, dimensions, capacity or any other technical data in product manuals, catalog descriptions, advertisements, etc. and whether made available in writing, orally, electronically, online or via download, shall be considered informative, and is only binding if and to the extent, explicit reference is made in a quotation or order confirmation. Danfoss cannot accept any responsibility for possible errors in catalogs, brochures, videos and other material. Danfoss reserves the right to alter its products without notice. This also applies to products ordered but not delivered provided that such alterations can be made without changes to form, fit or function of the product. All trademarks in this material are property of Danfoss A/S or Danfoss group companies. Danfoss and the Danfoss logo are trademarks of Danfoss A/S. All rights reserved.

---

