

Предпазители за пръсти

VLT® Soft Starter MCD 600

1 Описание

1.1 Въведение

⚠ Предупреждение ⚠

ОПАСНОСТ ОТ УДАР

Софтстартерът задържа опасни напрежения, когато е свързан към мрежовото напрежение. Прикрепването или премахването на принадлежности, докато софтстартерът е свързан към захранващата мрежа, може да доведе до смърт или сериозно нараняване.

- Изолирайте софтстартера от мрежовото напрежение, преди да прикрепвате или премахвате принадлежности.
- Поставете предпазители за пръсти на всички клеми дори ако не е свързан кабел.

Предпазителите за пръстите се поставят върху клемите на софтстартера, за да се увеличи степента на защита и да се предотврати случаен контакт с клемите под напрежение.

Предпазителите на пръстите осигуряват защита IP20, когато се използват с кабели с диаметър 22 mm или повече.

1.2 Списък с частите

Елемент	Количество
Предпазител за пръсти	6
Задържащи скоби	6
Свински опашки	6
Ръководство за инсталиране	1

Таблица 1: Номер за поръчка

Комплект	Номер на поръчка
Комплект с предпазители за пръсти IP20, модели 0144B-0579B	175G0186

2 Инсталиране

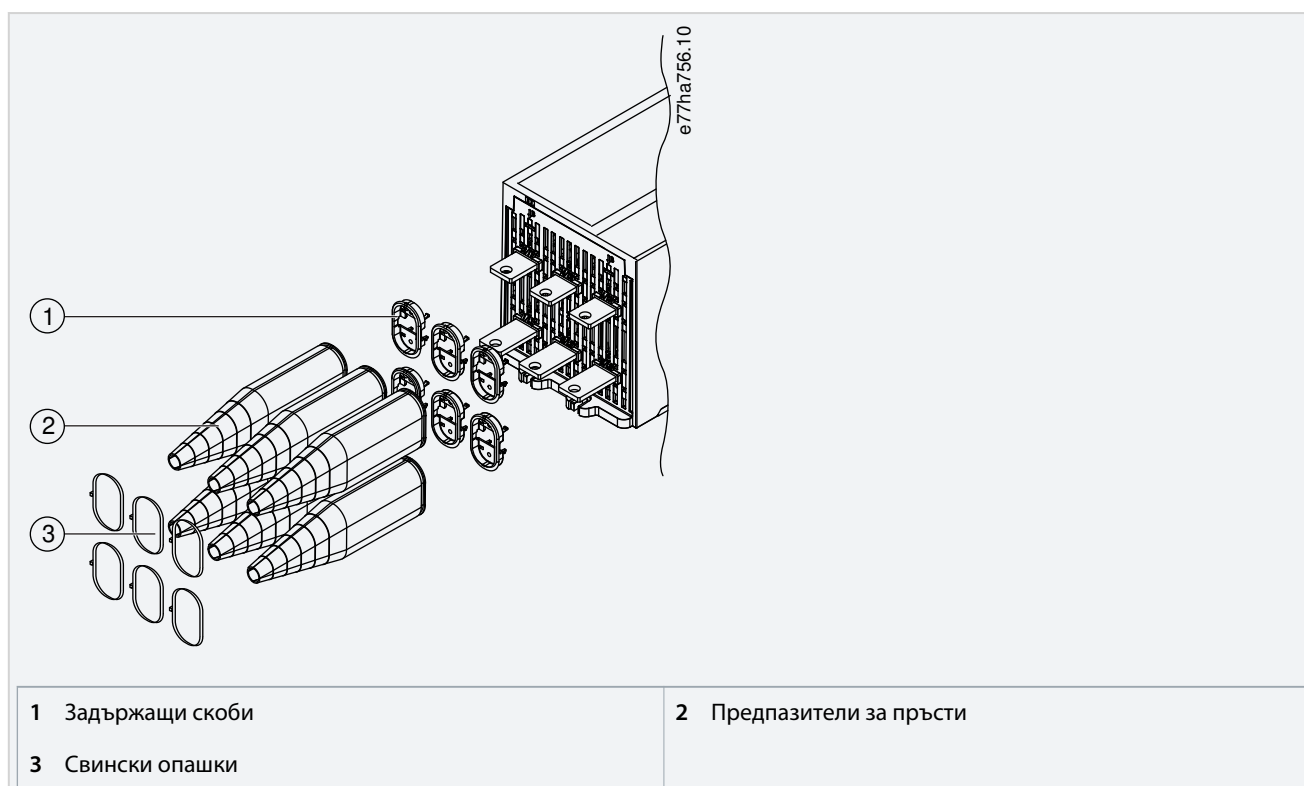
2.1 Поставяне на предпазители за пръсти

Процедура

1. Изключвайте софтверта от захранващата мрежа и управляващото напрежение.
2. Поставете 1 задържаща скоба над всяка събирателна шина и защитете в основата на софтверта.
3. Прокарайте всеки силов кабел през тесния край на всеки предпазител за пръсти.
4. Свържете кабелите към съответните клеми на софтверта.

Ако кабелите не могат да преминат през предпазители за пръсти, скъсете предпазители за пръсти откъм тесния край, за да направите по-голям отвор.

5. Натиснете предпазителя за пръсти над всяка задържаща скоба и фиксирайте със свинска опашка.



Илюстрация 1: Части, включени в комплекта с предпазители за пръсти

.....
Danfoss can accept no responsibility for possible errors in catalogues, brochures and other printed material. Danfoss reserves the right to alter its products without notice. This also applies to products already on order provided that such alterations can be made without subsequential changes being necessary in specifications already agreed. All trademarks in this material are property of the respective companies. Danfoss and the Danfoss logotype are trademarks of Danfoss A/S. All rights reserved.
.....

Danfoss A/S
Ulsnaes 1
DK-6300 Graasten
vlt-drives.danfoss.com

