

# Zabezpieczenia przed dotknięciem

## VLT® Soft Starter MCD 600

### 1 Opis

#### 1.1 Wprowadzenie

#### ⚠ OSTRZEŻENIE ⚠

##### **RYZIKO PORAŻENIA PRĄDEM**

W softstarterze występuje niebezpieczne napięcie, gdy jest podłączony do napięcia zasilania. Dotknięcie lub próba demontażu akcesoriów, gdy softstarter jest podłączony do zasilania, może spowodować poważne obrażenia lub śmierć.

- Przed przystąpieniem do podłączania lub demontażu akcesoriów należy odciąć softstarter od napięcia zasilania.
- Zabezpieczenia przed dotknięciem należy zamontować na wszystkich zaciskach, nawet jeśli nie podłączono do nich żadnych kabli.

Zabezpieczenia te montuje się na zaciskach softstartera w celu zwiększenia klasy ochrony IP oraz zabezpieczenia przed przypadkowym dotknięciem zacisków będących pod napięciem.

Zabezpieczenia przed dotknięciem zapewniają stopień ochrony IP20 w przypadku stosowania kabli o średnicy 22 mm lub większej.

#### 1.2 Wykaz części

Element	Ilość
Zabezpieczenie przed dotknięciem	6
Wsporniki ustalające	6
Opaski kablowe	6
Instrukcja instalacji	1

Tabela 1: Numer zamówieniowy

Zestaw	Numer zamówieniowy
Zestaw zabezpieczający przed dotknięciem IP20, modele 0144B-0579B	175G0186

## 2 Instalacja

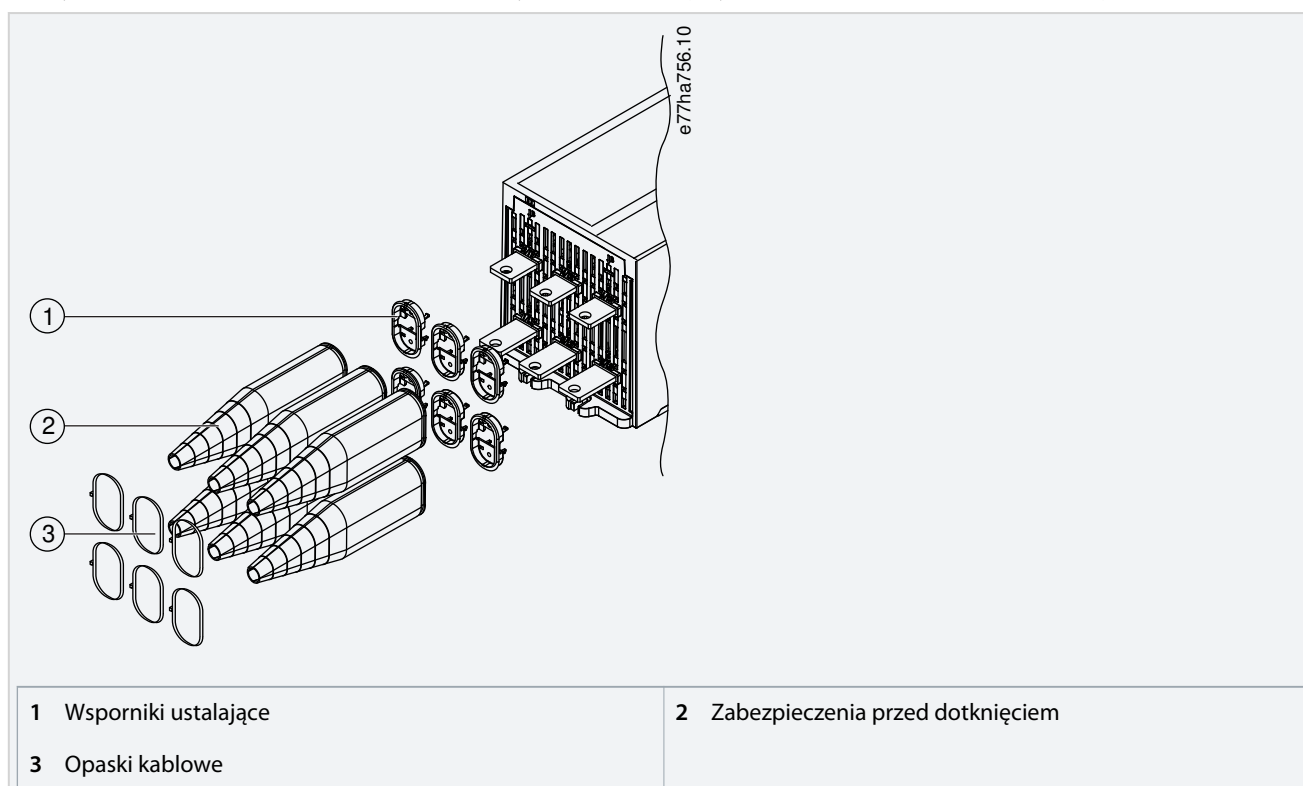
### 2.1 Instalowanie zabezpieczeń przed dotknięciem

#### Procedura

1. Odłączyć softstarter od napięcia zasilania i napięcia sterowania.
2. Na każdej szynie zbiorczej umieścić jeden wspornik ustalający i doczepić go do podstawy softstartera.
3. Przeciąć każdy przewód silnoprądowy przez węższy koniec zabezpieczenia przed dotknięciem.
4. Podłączyć przewody do odpowiednich zacisków softstartera.

Jeśli kable nie mieszczą się w otworach zabezpieczeń przed dotknięciem, przyciąć węższy koniec zabezpieczenia, aby otwór stał się większy.

5. Założyć zabezpieczenie przed dotknięciem na każdy wspornik ustalający i zaciśnąć za pomocą opaski kablowej.



Ilustracja 1: Elementy znajdujące się w zestawie zabezpieczeń przed dotknięciem.



.....  
Danfoss can accept no responsibility for possible errors in catalogues, brochures and other printed material. Danfoss reserves the right to alter its products without notice. This also applies to products already on order provided that such alterations can be made without subsequential changes being necessary in specifications already agreed. All trademarks in this material are property of the respective companies. Danfoss and the Danfoss logotype are trademarks of Danfoss A/S. All rights reserved.  
.....

Danfoss A/S  
Ulsnaes 1  
DK-6300 Graasten  
[vlt-drives.danfoss.com](http://vlt-drives.danfoss.com)

